

INSTRUKCJA OBSŁUGI I INSTALACJI



ZMYWARKA - WYPARZARKA DO NACZYŃ I SZKŁA

Q - 35, Q - 40, Q - 82, Q - 82 T



Instrukcja wydana:
październik 2009

Spis treści

Charakterystyka ogólna	3
Dane techniczne	3
Kontrola opakowania i urządzenia	3
Instalacja i umiejscowienie	4
Podłączenie do sieci elektrycznej	4
Ocena stopnia ryzyka	5
Kontrola emisji drgań i pomiar hałasu	5
Utrzymanie higieny	5
Zakazy	5
Instrukcja obsługi	6
Czyszczenie zmywarki	7
Konserwacja	7
Rysunki i schematy	8
Gwarancja i serwis	9
Deklaracja zgodności	11

Charakterystyka ogólna

Zastosowanie

Zmywarki mogą służyć do mycia naczyń, szkła, sztuczków oraz innych przedmiotów służących do przygotowywania i podawania żywności we wszelkiego rodzaju placówkach gastronomicznych.

Zalety

- Solidna konstrukcja
- Ergonomiczny kształt elementów sterujących
- Powierzchnia zoptymalizowana dla łatwego czyszczenia
- Prosta obsługa

Dane techniczne

Tabliczka znamionowa znajduje się na bocznej ścianie urządzenia. Przed instalacją należy zaznaczyć się ze schematem elektrycznym zawartym w instrukcji.

Wszystkie zmywarki posiadają znak CE.

Urządzenie nie emituje hałasu powyżej 70 dB.

Model	Wymiary zewnętrzne [cm]	Wysokość drzwi [cm]	Napięcie [V] / [Hz]	Moc [W]	Bojler [l] Moc [W]	Zbiornik [l] Moc [W]	Moc pompy myjącej [W]	Wyparzenie [°C]	Cykl mycia [s]
Q - 35	43 x 48 x 67 h	25	230 / 50	2 920	5 / 2 700	12 / 1 800	220	90	120
Q - 40	48 x 53 x 73 h	30	230 / 50	3 150	5,5 / 2 700	16 / 1 800	450	90	120
Q - 82	59 x 60 x 82 h	35	230 / 50	3 750	6 / 3 000	29 / 2 200	750	90	120
Q - 82 T	59 x 60 x 82 h	35	400 / 3N / 50	6 750	8 / 6 000	29 / 2 200	750	90	120

Kontrola opakowania i urządzenia

Urządzenie opuszcza nasze magazyny w oryginalnym opakowaniu, na którym są umieszczone symbole urządzenia. Wewnątrz opakowania znajduje się instrukcja obsługi. Jeśli zauważymy uszkodzenie opakowania, należy niezwłocznie reklamować ten fakt u spedytora. **Reklamacja powinna być sporządzona pisemnie na protokole szkody, potwierdzona podpisami obu stron. Późniejsze reklamacje nie będą akceptowane.**



Ważne

Niniejsza instrukcja powinna być przeczytana z uwagą, ponieważ zawiera ważne informacje bezpieczeństwa, montażu oraz obsługi.

- Polecenia ważne są dla tego urządzenia.
- Instrukcją należy starannie przechować.
- Niedopuszczać do urządzenia dzieci.
- Przy sprzedaży lub przemieszczeniu urządzenia należy się upewnić, że obsługa lub serwis zapoznał się z instrukcją obsługi i montażu.
- Urządzenie może obsługiwać wyłącznie osoba do tego przeszkolona.
- Nie uruchamiać bez dozoru.
- Zaleca się przegląd urządzenia minimum 1 raz w roku przez pracowników serwisu.
- Przy wymianach części używać części zamienne oryginalne.
- Urządzenia nie należy czyścić pod bieżącą wodą lub wodą pod ciśnieniem.
- W przypadku wystąpienia awarii urządzeniom należy bezzwłocznie odłączyć wszelkie zasilanie oraz wezwać autoryzowany serwis.

Instalacja i umiejscowienie

Uwaga

Producent nie odpowiada za szkody wynikłe złą instalacją lub nie przestrzeganiem w/w przepisów.

Montaż:

Montaż, demontaż oraz wszelkie przeróbki powinny być przeprowadzone na podstawie pisemnej umowy z autoryzowaną firmą serwisową z zachowaniem przepisów zgodnych z obowiązującymi normami w sprawie montażu i podłączenia urządzenia.

Montaż, regulację oraz oddanie do użytku musi przeprowadzić osoba o odpowiednich kwalifikacjach - posiadające uprawnienia elektryczne zgodne z obowiązującymi normami.



Jakiegokolwiek czynności montażowe i regulacyjne powinny być wykonywane, gdy urządzenie jest odłączone od sieci. Jeśli w procesie regulacji konieczne jest zasilanie urządzenia, należy zachować szczególną ostrożność.



Ciśnienie doprowadzonej wody nie może być niższe niż 200kPa (2 bar) ani wyższe niż 450kPa (4,5 bar).



Twardość podłączonej wody nie może przekraczać 3 °n. Przed podłączeniem twardszej wody należy zainstalować zmiękczac. Gwarancja nie obejmuje uszkodzeń powstałych w wyniku pracy urządzenia na twardej wodzie.

Podłączenie do sieci elektrycznej (rys. 2 i 3)

Przewód elektryczny powinien posiadać oddzielny bezpiecznik, odpowiadający mocy instalowanego urządzenia. Moc urządzenia należy skontrolować na tabliczce znamionowej umieszczonej na bocznej ścianie urządzenia.

Przewód uziemienia musi być dłuższy od pozostałych przewodów. Urządzenie należy podłączyć bezpośrednio do sieci. Między urządzeniem a siecią należy zamontować wyłącznik zabezpieczający zgodny z normami. Przewód uziemiający nie może być podłączony do tego wyłącznika.

Zmywarka jest wyposażona w kabel zasilający o długości 2,5 m, do którego należy zamontować odpowiednią wtyczkę. Czynność tą powinien przeprowadzić autoryzowany serwis producenta.

Kabel elektr. powinien być umieszczony tak, aby w żadnym punkcie nie osiągnął temp. o 50° wyższej od otoczenia. Przed podłączeniem do sieci należy sprawdzić czy:

- bezpiecznik wewnętrzny oraz instalacja są odpowiednie do obciążenia urządzenia (patrz tabliczka znamionowa)
- instalacja posiada uziemienie zgodne z normami
- wyłącznik zabezpieczający jest łatwo dostępny



Producent nie ponosi odpowiedzialności w przypadku nie zachowania odpowiednich norm lub naruszenia w / w zasad.

Przed użyciem, urządzenie należy wyczyścić (patrz rozdz. czyszczenie i konserwacja). Urządzenie musi być uziemione za pomocą śruby z oznaczeniem uziemienia.

Ocena stopnia ryzyka

Wg normy EN 1050 dotyczących istotnych zagrożeń maszyny.

1) Zagrożenia elektryczne

Zagrożenia porażeniem prądem elektrycznym w wyniku bezpośredniego lub pośredniego kontaktu z częściami czynnymi lub w przypadku nieoczekiwanego uruchomienia po przywróceniu zasilania.

2) Zagrożenia dla obsługującego

Zagrożenia powodowane przetwarzaną żywnością i środkami używanymi do czyszczenia i konserwacji urządzenia.

3) Zagrożenia do konsumenta

Zanieczyszczenie żywności niepożądanymi czynnikami, takimi jak resztki żywności, drobnoustroje oraz pozostałości substancji czyszczących i dezynfekujących.

Kontrola emisji drgań i pomiar hałasu

Pomiar ciśnienia akustycznego emisji hałasu został przeprowadzony zgodnie z EN ISO 11201 za pomocą mikrofonu umieszczonego w odległości 1m od urządzenia i na wysokości 1,6m nad poziomem podłogi po stronie roboczej. Urządzenie zostało ułożone na płaskiej powierzchni. Czas pomiaru wynosił ok.30s. Urządzenie podczas pomiaru nie emitowało hałasu powyżej 70 dB.

Utrzymanie higieny

Osoby obsługujące powinny być ubrane w czyste i higieniczne ubranie ochronne, zapewniające bezpieczną i wygodną obsługę. Dopuszcza się stosowanie przez obsługę gumowych rękawiczek.

Zwracać szczególną uwagę na stan techniczny urządzenia i w przypadku stwierdzenia jakichkolwiek usterek lub nienormalnej pracy natychmiast ją wyłączyć i wezwać firmę serwisującą.

Zakazy

Zabrania się:

- Używania urządzenia niezgodnie z przeznaczeniem. Producent nie bierze odpowiedzialności za zdarzenia, które wynikają z niezgodnego z przeznaczeniem stosowania urządzenia.
- Obsługi urządzenia przez osoby niepowołane, będące pod wpływem alkoholu, bądź pod wpływem innych środków o podobnym działaniu. Powyższy zakaz dotyczy również osób wyznaczonych, a nie zaznajomionych z niniejszą instrukcją.
- Używania urządzenia niesprawnego technicznie.
- Dokonywania napraw przez osoby do tego nieupoważnione, pod groźbą utraty gwarancji.
- Szarpania, przecinania przewodów elektrycznych i innych czynności nie związanych z normalną obsługą i konserwacją urządzenia.
- Dokonywania napraw, dotykania elementów instalacji elektrycznej i silnika przed wyjęciem wtyczki z gniazda wtykowego.
- Wkładania i wyjmowania wtyczki mokrą ręką.
- Pozostawiania pracującego urządzenia bez dozoru.
- Mycia i konserwacji urządzenia będącego pod napięciem.
- Regulacji przed odłączeniem urządzenia z sieci zasilającej.

Nie stosowanie się do podanych instrukcji i wskazówek BHP może powodować urazy w wyniku porażenia prądem elektrycznym jak również urazy mechaniczne np. uderzenia, otarcia.



Nie przestrzeganie zasad higieny (czystości) i należytej konserwacji może powodować zagrożenia biologiczne np. zatrucia, kontakt żywności z narzędziami roboczymi i osłonami w strefie spożywczej.

Instrukcja obsługi



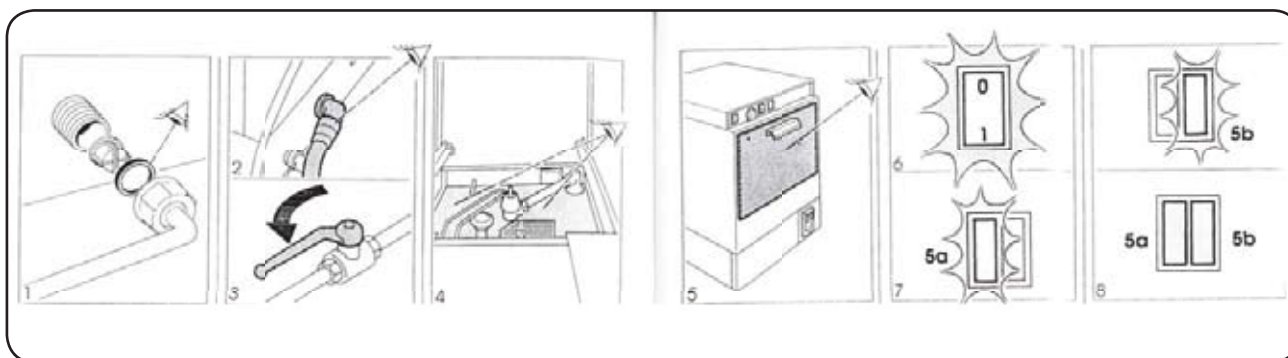
UWAGA! Przed rozpoczęciem pracy z urządzeniem, należy z całej powierzchni ściągnąć ochronną folię, a następnie przemyć urządzenie płynem do naczyń, a następnie przetrzeć wilgotną szmatką. Nie należy używać urządzenia bez filtrów - grozi to wciągnięciem niepożądanych przedmiotów, co w konsekwencji może spowodować zatkanie dysz myjących.

Zmywarka jest wyposażona w automatyczne dawkowanie środka myjącego i płuczącego. Dawkowanie odbywa się przy napełnianiu lub wymianie wody oraz po każdym zakończonym cyklu mycia. Zmywarka może zostać podłączona do wody zimnej lub ciepłej, której temperatura nie może przekroczyć 50°C.

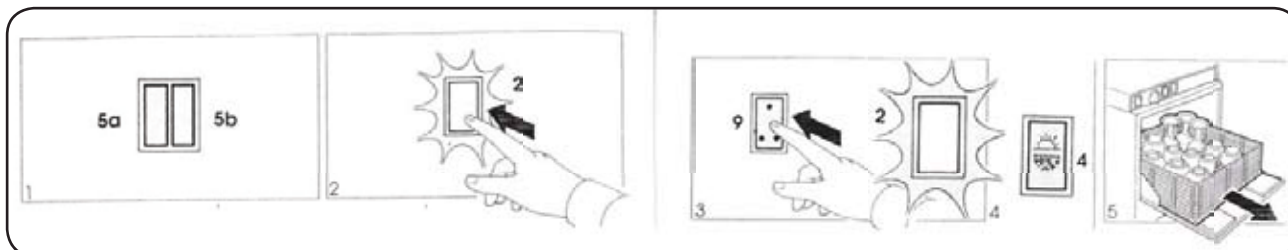


UWAGA! Nie można stosować pianących się środków myjących, a jedynie środki przeznaczone dla profesjonalnych zmywarek. Jeśli jest konieczność zastosowania innych środków myjących, należy skontaktować się ze sprzedawcą urządzenia.

Podczas pierwszego napełniania wody do zmywarki oraz przy każdej wymianie wody w zbiorniku myjącym, należy ręcznie podać płyn myjący do zbiornika, zgodnie z dawkowaniem opisanym na jego opakowaniu, uwzględniając pojemność zbiornika myjącego zmywarki.



- 1-2. Sprawdzić czy przyłącze wody i odpływ są odpowiednio podłączone.
3. Sprawdzić czy zawór wody jest otwarty.
- 4-5. Sprawdzić czy wewnątrz zmywarki jest puste i zamknąć drzwi zmywarki.
6. Włączyć zmywarkę wyłącznikiem głównym. Zaświeci się pomarańczowa kontrolka.
7. Koniec napełniania zmywarki zostanie zasygnalizowany świeceniem kontrolki (6). Woda do płukania zacznie się podgrzewać.
8. Po podgrzaniu wody do odpowiedniej temperatury kontrolka (6) zgaśnie. Kontrolka (5) zacznie świecić, gdy woda do mycia zacznie się podgrzewać. Po zgaśnięciu obu kontrolki zmywarka jest gotowa do pracy.



UWAGA:

Przed rozpoczęciem pracy należy sprawdzić czy zmywarka jest gotowa do pracy (opis powyżej).

- 1-2. Nacisnąć przycisk (2) na czas kilka sekund. Zaświeci się kontrolka mycia (4) (mycie - przerwa - płukanie). Cały cykl trwa 2-4 minut zależnie od typu zmywarki.
3. Niektóre modele mogą łączyć krótki i długi cykl mycia.
4. Kontrolka (4) będzie świecić podczas trwania cyklu mycia. Po zakończeniu mycia kontrolka zgaśnie.

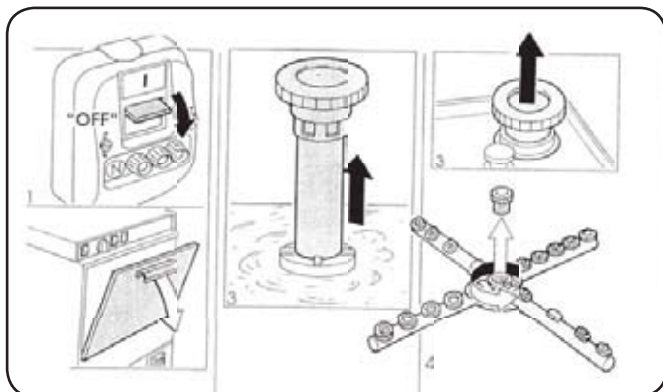
UWAGA: Nie należy otwierać drzwi zmywarki w trakcie mycia!

5. Po zakończeniu umycia wyciągnąć otworzyć drzwi i wyciągnąć kosz z naczyнями.

Czyszczenie zmywarki

Przez codzienne mycie urządzenia przedłużamy jego czas bezawaryjnej i niezawodnej pracy. Podczas czyszczenia należy odłączyć urządzenie od sieci elektrycznej i całą powierzchnię przemyć wilgotną szmatką. Nie należy stosować do tego celu wody bieżącej lub wody pod ciśnieniem.

Nie należy stosować szczotek metalowych lub środków agresywnych, żrących i powodujących korozję, który mogą spowodować uszkodzenie urządzenia.



1. Wyłączyć urządzenie i odłączyć od sieci elektrycznej.
2. Otworzyć drzwi.
3. Wyjąć zatyczkę zbiornika w celu wypuszczenia wody.
4. Odkręcić środkową śrubę mocującą ramion myjących.
5. Wyjąć filtry.

Wymianę wody w wannie należy wykonywać co najmniej dwa razy dziennie lub według stopnia zanieczyszczenia.



Nigdy nie należy pozostawiać wody w zbiorniku myjącym przy dłuższym nie używaniu urządzenia.

Konserwacja

Zalecane jest podpisanie umowy z serwisem. Prawidłowa opieka techniczna nad urządzeniami może być zapewniona przez uprawnionych serwisantów, którzy zapewniają zachowanie obowiązujących norm i przepisów. Optymalna częstotliwość przeglądów technicznych to 1x na 6 miesięcy, a przy wyjątkowym obciążeniu urządzenia 1x na 3 miesiące. Dzięki takim przeglądom można uniknąć poważniejszych uszkodzeń, a przez to obniżyć koszt eksploatacji urządzenia.



Pracującego urządzenia nie należy pozostawiać bez dozoru. Po zakończeniu pracy nie należy wyciągać wtyczki z gniazdka sieci elektrycznej przez co najmniej 3 minuty - istnieje ryzyko porażenia prądem elektrycznym, ze względu na naładowany kondensator silnika.

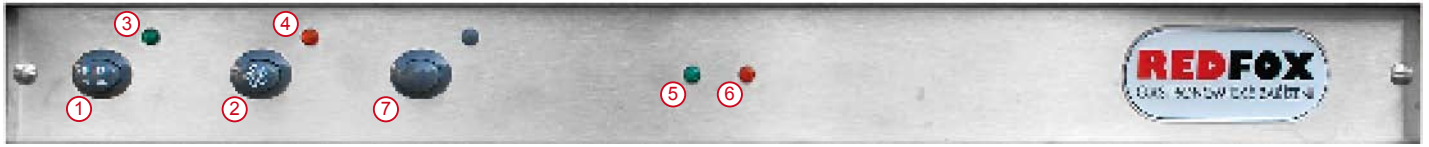
Postępowanie w przypadku awarii

Odłączyć urządzenie od sieci elektrycznej i wezwać firmę serwisującą.

- Należy zadbać o jakość wody. W twardej wodzie zwłaszcza przy podgrzaniu, wytrąca się kamień, który osadza się w komorze zmywarki, dyszach i przewodach, pogarszając efektywność mycia. Nie tylko zapycha dysze, zmniejszając przepływ wody, ale także osadza się na naczyniach w postaci białego nalotu. Im twardsza woda, tym więcej środków myjących trzeba zużyć, by osiągnąć zadowalający efekt – dotyczy to nie tylko zmywarek, ale każdego rodzaju mycia czy prania. Dlatego przy twardości wody powyżej 3 °n konieczne jest zamontowanie zmiękczacza oraz regularne przeprowadzanie jego regeneracji (1-2 razy w tygodniu).
- Należy pamiętać, że nawet zmiękczona woda zawiera węglany wapnia i magnezu, które kumulują się w dyszach i przewodach. Można je łatwo usunąć wprowadzając do komory zmywarki środek odkamieniający RM Kamień i uruchamiając odpowiedni cykl. Odkamienianie przeprowadzamy, gdy na ścianach komory zmywania pojawia się biały nalot.
- Aby zapobiec rozwojowi bakterii i zanieczyszczeniu urządzenia, po zakończeniu pracy należy umyć sita pod bieżącą wodą oraz wypuścić wodę ze zmywarki.
- W przypadku rozbicia szkła pilnie wezwać serwis w celu wyczyszczenia pompy myjącej.
- Wężyki dozowników powinny być cały czas zanurzone w płynach żeby nie dopuścić do zapowietrzenia układu dozowników.

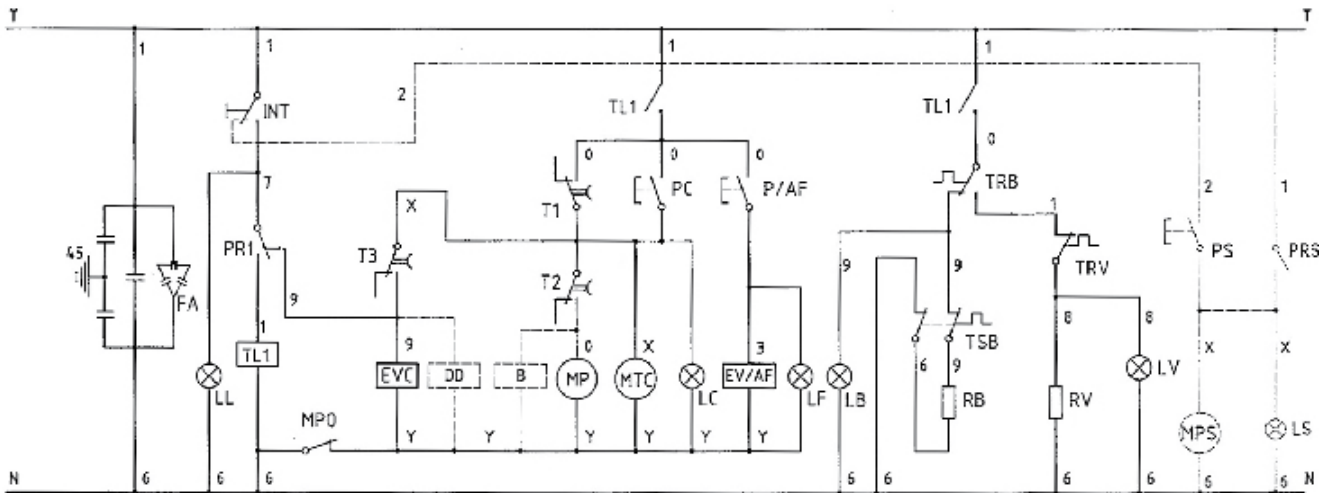
Rysunki i schematy

Panel sterowania (rys.1)



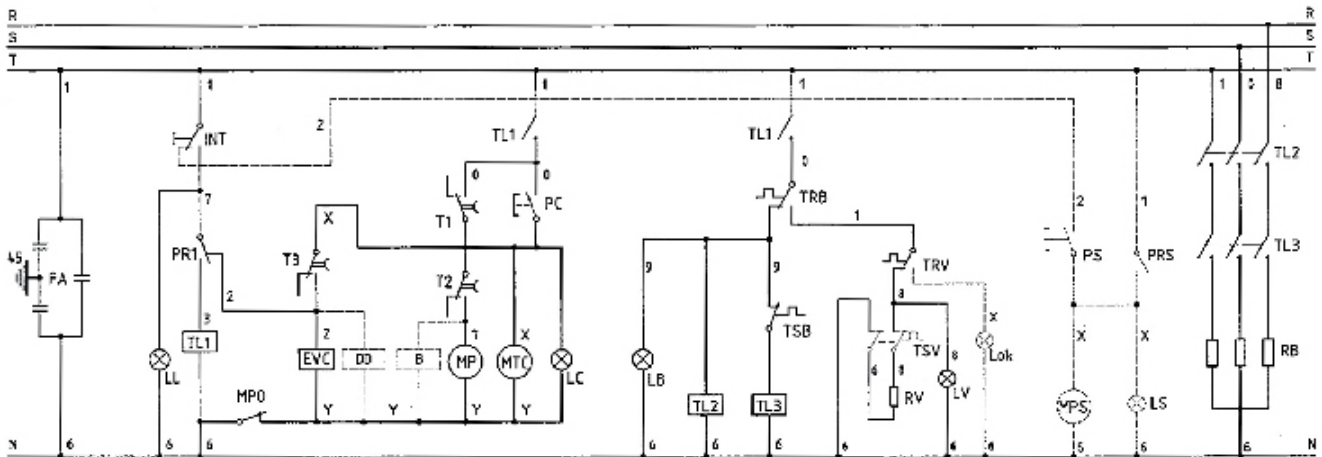
- ① Wyłącznik główny
- ② Przycisk START
- ③ Kontrolka wyłącznika głównego
- ④ Kontrolka cyklu mycia
- ⑤ Kontrolka grzania zbiornika
- ⑥ Kontrolka grzania bojlera
- ⑦ Przycisk pompy (opcja na zamówienie)

Schemat podłączenia Q - 82 (rys.2)



- | | | |
|--------------------|------------------|---------------|
| Y - jasnoniebieski | 2 - czerwony | 6 - niebieski |
| X - różowy | 3 - pomarańczowy | 7 - fioletowy |
| 0 - czarny | 4 - żółty | 8 - szary |
| 1 - brązowy | 5 - zielony | 9 - biały |

Schemat podłączenia Q - 82 T (rys.3)



- | | | |
|--------------------|------------------|---------------|
| Y - jasnoniebieski | 2 - czerwony | 6 - niebieski |
| X - różowy | 3 - pomarańczowy | 7 - fioletowy |
| 0 - czarny | 4 - żółty | 8 - szary |
| 1 - brązowy | 5 - zielony | 9 - biały |

Gwarancja i serwis

Gwarancja nie obejmuje żadnych części, które podlegają naturalnemu zużyciu (uszczelki, żarówki, części plastikowe i szklane itp.) Gwarancja nie obejmuje również urządzenia jeśli podłączone było niezgodnie z instrukcją lub przez osoby nie posiadające odpowiednich uprawnień. Gwarancja nie obejmuje uszkodzeń spowodowanych warunkami atmosferycznymi lub przez osoby trzecie oraz części zniszczonych przez używanie zbyt twardej wody m.in. grzałki, komora, bojler.



Warunkiem koniecznym do udzielenia gwarancji jest prawidłowo wypełniona karta gwarancyjna. Dokument ten dostarcza i wypełnia firma montująca i serwisująca urządzenie.

KARTA GWARANCYJNA		
Producent: RM GASTRO s.r.o. Veselí nad Lužnicí	Typ produktu:	Numer seryjny:
Sprzedający		
Nazwa firmy:	Data sprzedaży:	Pełnazisko / Data instalacji:
Kupujący		
Imię i nazwisko / Nazwa firmy:	Pełnazisko:	
Adres:	Adres e-mail / numer telefonu:	
Serwis		
Prace serwisowe:	Reparacja gwarancyjna 1.	Reparacja gwarancyjna 2.
Przebieg techniczny 1.	Reparacja gwarancyjna 3.	Reparacja gwarancyjna 4.
Przebieg techniczny 2.	Reparacja gwarancyjna 5.	Reparacja gwarancyjna 6.
Przebieg techniczny 3.	Reparacja gwarancyjna 7.	Reparacja gwarancyjna 8.

wzór karty gwarancyjnej



- Jeśli podczas rozmowy telefonicznej z serwisem RM GASTRO POLSKA klient udzieli mylnej informacji mającej znaczenie podczas montażu, dodatkowo wykonane usługi zostaną zafakturowane (przyłącze elektryczne, podłączenie wodno-kanalizacyjne).
- Do zmywarki zalecamy płyny produkcji RM GASTRO. Jeśli zostaną one zamówione wraz ze zmywarką, serwis dokona bezpłatnej regulacji dozowników płynu myjącego i nabłyszczającego podczas montażu.
- Jeśli klient zamówi zmywarkę bez płynów produkcji RM GASTRO i umówi się na montaż, a następnie w terminie późniejszym zamówi płyny i poprosi serwis o wyregulowanie dozowników, wtedy ta usługa będzie odpłatna.
- W przypadku użycia innych płynów, niż te z oferty RM GASTRO, producent nie gwarantuje bezproblemowego działania urządzenia. Płyny pozostałych producentów posiadają inne stężenia i właściwości. Nasz serwis nie jest w stanie, bez dodatkowo poświęconego czasu, ustalić odpowiedniego ich dozowania, dlatego regulacja dozowników w tym przypadku również jest odpłatna.

Wykaz części i materiałów eksploatacyjnych jest dostępny u producenta.

Spis firm serwisujących:

RM GASTRO Polska Sp. z o. o.
ul. Skoczowska 94
43-450 Ustroń
(33) 854 73 26
info@rmgastro.pl
www.rmgastro.pl