

**RM LOTUS
900**

INSTRUKCJA MONTAŻU I OBSŁUGI



PATELNIĄ MULTIFUNKCYJNA

BR80-98ET / BRM80-98ET / BR120-912ET / BRM120-912ET

BRF-94ET / BRF-98ET



*Czeski producent urządzeń dla gastro-
nomii*

Spis treści

Oświadczenie zgodności	3
Dane techniczne	3
Sterowanie płytą uchylną (rys.1)	3
Informacje dodatkowe	4
Kontrola opakowania	4
Montaż i umiejscowienie	5
Przepisy bezpieczeństwa	5
Podłączenie elektryczne	6
Instrukcja obsługi	7
Czyszczenie i konserwacja	7
System uchyłania wanny	8
Wymiary BR80-98ET (rys. 2)	8
Wymiary BR120-912ET (rys. 3)	9
Schemat podłączenia silnika podnoszenia (rys. 7)	11
Schemat podłączenia BR80-98ET (rys. 8)	12
Schemat podłączenia BR120-912ET (rys. 9)	13

Oświadczenie zgodności norm

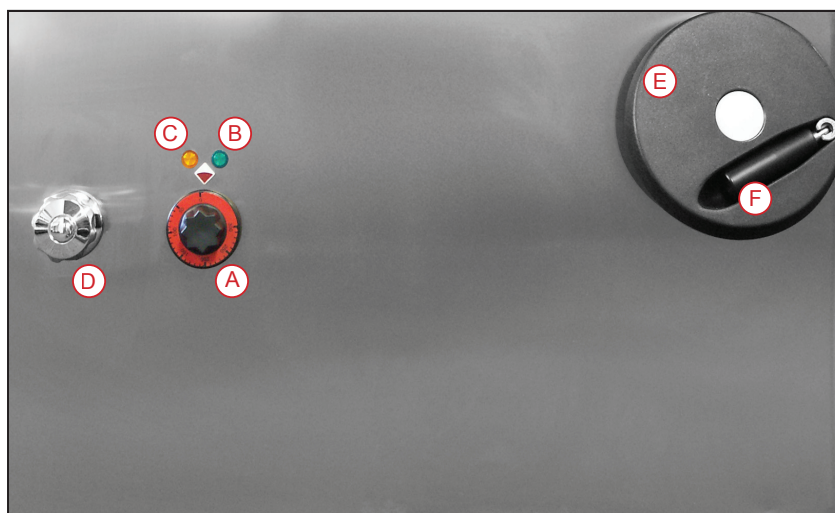
Producent oświadcza, że urządzenia są zgodne z normami. Montaż musi być przeprowadzony zgodnie z obowiązującymi normami, a zwłaszcza; odpowiednie wietrzenie pomieszczeń i system odprowadzenia spalin.

Uwaga! Producent nie odpowiada za szkody wynikłe pośrednio lub bezpośrednio przez: złą instalację, niewłaściwą obsługę lub przeróbki, niedostateczną konserwację lub inne przyczyny niezgodne z punktami warunków sprzedaży. Urządzenie to przeznaczone jest do profesjonalnego użytkowania i musi być obsługiwane osobami o odpowiedniej kwalifikacji. Części, które były po nastawieniu i zabezpieczone przez producenta lub pracownika serwisu nie mogą być zmieniane.

Dane techniczne

Typ	Pojemność wanny (l)	Napuszczanie wody	Uchylenie	Wymiary wanny (cm)	Uchylenie wanny	Moc (kW)	Podłączenie wody(śr.mm)	Przewód zas. (mm ²)	Wymiary (cm)	Waga (kg)	Płyta rob. (dm ²)	Napięcie (V / Hz)
BR80-98 E	80	tak	ręczne	72 x 56 x 22	80°	9,9	12	5 x 2,5	80 x 90 x 90 v	156	41	400/3N/50
BRM80-98 E	80	tak	elektryczne	72 x 56 x 22	80°	9,9	12	5 x 2,5	80 x 90 x 90 v	162	41	400/3N/50
BR120-912 E	120	tak	ręczne	110 x 56 x 22	80°	14,8	12	5 x 2,5	120 x 90 x 90 v	205	58	400/3N/50
BRM120-912 E	120	tak	elektryczne	110 x 56 x 22	80°	14,8	12	5 x 2,5	120 x 90 x 90 v	211	58	400/3N/50
BRF-94 E	16	nie	nie	30 x 68 x 10	-	5,2	-	5 x 1,5	40 x 90 x 90 v	79	20	400/3N/50
BRF-98 E	40	nie	nie	70 x 68 x 10	-	10,4	-	5 x 2,5	80 x 90 x 90 v	126	47	400/3N/50

Sterowanie płytą uchylaną (rys.1)



- (A) Sterowanie termostatem
- (B) Kontrolka zielona
- (C) Kontrolka pomarańczowa
- (D) Zawór napuszczania wanny
- (E) Koło podnoszenia wanny
- (F) Rączka składana

Informacje dodatkowe

- Optymalny dobór mocy do powierzchni wanny
- Nierdzewna wana z dnem dobrze przewodzącym ciepło
- Mocne dno wanny o grubości 16 mm
- Napuszczanie wody (w modelu BR/BRM)
- Mocna konstrukcja
- Ergonomiczne kształty
- Optymalna powierzchnia ułatwiająca czyszczenie
- Prosta obsługa

Kontrola opakowania i urządzenia

Urządzenie opuszcza nasze magazyny w opakowaniu, na którym są umieszczone odpowiednie symbole. We wnętrzu opakowania znajduje się instrukcja obsługi. Jeśli zauważymy uszkodzenie opakowania, należy niezwłocznie reklamować u spedytora. Reklamacja powinna być sporządzona pisemnie, potwierdzona podpisami obu stron. Późniejsze reklamacje nie będą akceptowane.



Ważna uwaga

Niniejsza instrukcja powinna być przeczytana z uwagą, ponieważ zawiera ważne informacje bezpieczeństwa, montażu oraz obsługi.

- Polecenia ważne są dla tego urządzenia.
- Instrukcją należy starannie przechować.
- Urządzenie mogą obsługiwać jedynie osoby dorosłe.
- Przy sprzedaży lub przemieszczeniu urząd. należy się upewnić, że obsługa lub serwis zapoznał się z instrukcją obsługi i montażu.
- Urządzenie może obsługiwać wyłącznie osoba do tego przeszkolona.
 - Nie uruchamiać bez dozoru.
- Zaleca się przegląd urząd. minimum 1 raz w roku przez pracowników serwisu.
- Przy wymianach części używać części zamienne oryginalne.
- Urządzenie nie należy czyścić strumieniem wody lub prysznicem.
- Podczas awarii lub złej pracy urządzenia należy odłączyć (woda, elektr. gaz) i wezwać autoryzowany serwis.
 - Producent nie odpowiada za szkody wynikłe złą instalacją lub nie przestrzeganiem w / w przepisów

Właściwości wody

- Twardość wody musi mieścić się w granicach 0,5 - 5 ° stopni francuzkich. W innym przypadku należy zainstalować zmiękczac.
- Ciśnienie wody 50 - 250 kPa.

Montaż

Instrukcja techniczna montażu i regulacji.

Do wyłącznego użytku techników serwisu.

Instrukcja ta przeznaczona jest dla technika montażu, aby podłączenie było przeprowadzone prawidłowo i zgodnie z obowiązującymi normami.

 **Przed wykonaniem jakiegokolwiek pracy, urządzenie musi być odłączone z sieci. Jeśli urządzenie nie może być odłączone należy zachować szczególną ostrożność.**

Umiejscowienie.

Dla prawidłowej pracy urządzenia pomieszczenie, w którym urządzenie ma być instalowane musi posiadać odpowiednią wentylację. Płyta nie może stykać się ze ścianami mebli. Montaż, regulację oraz oddanie do użytku musi przeprowadzić osoba o odpowiednich kwalifikacjach - posiadająca uprawnienia zgodne z obowiązującymi normami.

Po rozpakowaniu należy sprawdzić czy urządzenie nie jest uszkodzone. Po ustawieniu płyty należy ją wypoziomować za pomocą regulowanych stopek (maks. nierówność do 2°)

Urządzenie może być montowane pojedynczo lub w zestawie z urządzeniami naszej produkcji. Należy bezwzględnie utrzymać odległość min. 10 cm od materiałów łatwopalnych.

Przepisy dotyczące bezpieczeństwa


- do obsługi urządzenia gazowego może być wyznaczona wyłącznie osoba dorosła
- urządzenie musi być używane zgodnie z obowiązującymi normami
- urządzenie powinno być umieszczone tak, aby pewnie stało lub wisiało na niepalnym podkładzie. Na urządzenie, a na odległość mniejszą niż bezpieczna nie wolno kłaść przedmiotów łatwopalnych (najmniejsza odległość to 10cm).
- bezpieczne odległości od poszczególnych materiałów a stopień ich wytrzymałości - patrz tabela

Tabela

A	nie palne	granit, piaskowiec, betony, cegły, kafelki, specjalne tynki
B	odporne na ogień	akumin, heraklit, lihnos, itaver
C1	ciężko palne	drzewo liściaste, sklejka sirkoklit, tektura utwardzana, umakart
C2	średnio odporne	płyty paździeżowe, solodur, korek, specjalna guma, podłogi
C3	łatwopalne	deski, polistyren, polyuretan, PVC

Warunki bezpieczeństwa i higiena pracy.

W celu uniknięcia możliwości powstania wypadku poparzenia obsługi lub porażenia prądem elektrycznym z powodu nieumiejętnego obsługiwanie patelni elektrycznej należy:

- zaznajomić obsługę z zasadami prawidłowej eksploatacji patelni elektrycznej dla zakładów zbiorowego żywienia na podstawie niniejszej dokumentacji techniczno ruchowej,
 - zaznajomić obsługę z podstawowymi przepisami eksploatacji urządzeń elektrycznych, z zasadami bezpiecznej pracy w pomieszczeniach kuchennych oraz z zasadami pierwszej pomocy w nagłych wypadkach,
 - zwracać szczególną uwagę na to, aby osłony elementów elektrycznych pod napięciem były zawsze założone i przymocowane,
 - przed przystąpieniem do naprawy i konserwacji kuchni elektrycznej bezwzględnie odłączyć patelnię od sieci elektrycznej wyłącznikiem głównym,
 - nie przystępować do pracy na urządzeniu w przypadku stwierdzenia uszkodzenia płyty grzejnej lub elementów sterujących znajdujących się na zewnątrz urządzenia,
 - nie dopuszczać do oblewania lub zmywania patelni elektrycznej strumieniem wody,
-  - napraw urządzenia powinien dokonywać odpowiednio przeszkolony pracownik.

Podłączenie przewodu elektrycznego do sieci.

Przewód elektryczny powinien posiadać oddzielny bezpiecznik, odpowiadający mocy instalowanego urządzenia. Moc urządzenia należy sprawdzić na tabliczce znamionowej umieszczonej na bocznej ścianie urządzenia.

Listwa zaciskowa znajduje się na dolnej tylnej ścianie. Przewód ochronny musi być podłączony do zacisku ochronnego urządzenia. Urządzenie należy podłączyć bezpośrednio do sieci. Między urządzeniem a siecią należy zamontować wyłącznik zabezpieczający zgodny z normami.

Przewód uziemiający nie może być odłączany tym wyłącznikiem.

Przewód elektryczny powinien być umieszczony tak, aby nie był narażony na działanie wysokiej temperatury i uszkodzenia mechaniczne.

Przed podłączeniem do sieci należy sprawdzić czy zabezpieczenia oraz instalacja są odpowiednie do obciążenia urządzenia (patrz tabliczka znamionowa).


 **Zrzekamy się jakiegokolwiek odpowiedzialności w przypadku nie zachowania odpowiednich norm lub naruszenia w / w zasad.**

Przed pierwszym użyciem urząd. należy umyć patrz: czyszczenie i konserwacja.

Ważne!

 **Gwarancja nie obejmuje uszkodzeń powstałych w wyniku nieprawidłowego używania, niezgodnego z instrukcją obsługi.**

UWAGI I ZALECENIA

- Nie zostawiać pracującego urządzenia bez dozoru. Urządzenie powinno być stale pod dozorem!
 - Na patelni możemy przygotowywać różne pokarmy (np. gotować ziemniaki, sosy, zupy oraz smażyć).
-  - Nie załączać patelni gdy jest pusta.

INSTRUKCJA OBSŁUGI:


Nie pozostawiać załączonego urządzenia bez dozoru.

Na patelni można przygotowywać różne potrawy (np. gotować ziemniaki, sosy, zupy i smażyć)

Nie włączać nienapełnionego urządzenia.

Obrotem pokrętki regulującego (A) z pozycji zero i ustawieniem żądanej temperatury urządzenie zostaje załączone. Kontrolka B i C zgaśnie gdy grzałki osiągną zadaną temperaturę. Urządzenie wyłączamy przekręcając pokrętkę A w pozycję 0

Opróżnienie patelni przeprowadza się za pomocą mechanizmu ruchomego. Obrotem koła D patelnia stopniowo uzyska kąt umożliwiający wylanie jej zawartości.

 **Uwaga!** Opróżnienie patelni może nastąpić w stanie wyłączonym. Elektromagnetyczny wyłącznik wyłącza patelnię automatycznie. Do patelni podłączony jest odpływ wody, który umożliwia napełnienie wanny. Wodę napuszczamy do wanny po przekręceniu kranu. Po napuszczeniu odpowiedniej ilości wody kran zamykamy.

CZYSZCZENIE I KONSERWACJA

Części nierdzewne nie wolno czyścić pastami gruboziarnistymi lub środkami agresywnymi.

Do czyszczenia nie używać papierów ściernych.

W razie silnego zabrudzenia powierzchni dopuszczalne jest użycie gąbki z utwardzoną powierzchnią.

Urządzenie czyścić wyłącznie zimne - w przeciwnym wypadku grozi to oparzeniem.

W czasie dłuższej przerwy w eksploatacji urządzenia należy je zakonserwować olejem jadalnym, otworzyć pokrywę dla lepszej wentylacji i wyłączyć zasilanie elektryczne.

W przypadku jakiegokolwiek awarii urządzenie należy wyłączyć i wezwać serwis.

Postępowanie w przypadku usterki

Wyłączyć urządzenie i wezwać firmę serwisową.

UWAGA!

Gwarancją nie są objęte części ulegające zużyciu w trakcie codziennej eksploatacji (uszczelki, żarówki, szklane i plastikowe części itp.). Użytkowanie niezgodne z przeznaczeniem oraz wbrew zaleceniom niniejszej instrukcji powodują utratę gwarancji. Gwarancją nie są objęte usterki spowodowane w wyniku dokonywania napraw przez osoby nieupoważnione.

Wskazówki dla nabywcy w przypadku reklamacji

Serwis gwarancyjny i pogwarancyjny przeprowadza firma sprzedająca urządzenie.

Firma sprzedająca:

Adres

.....

Importer: **RM GASTRO Polska Sp. z o. o.**
ul. Skoczowska 94
43-450 Ustroń
www.rmgastro.pl

System uchylania wanny

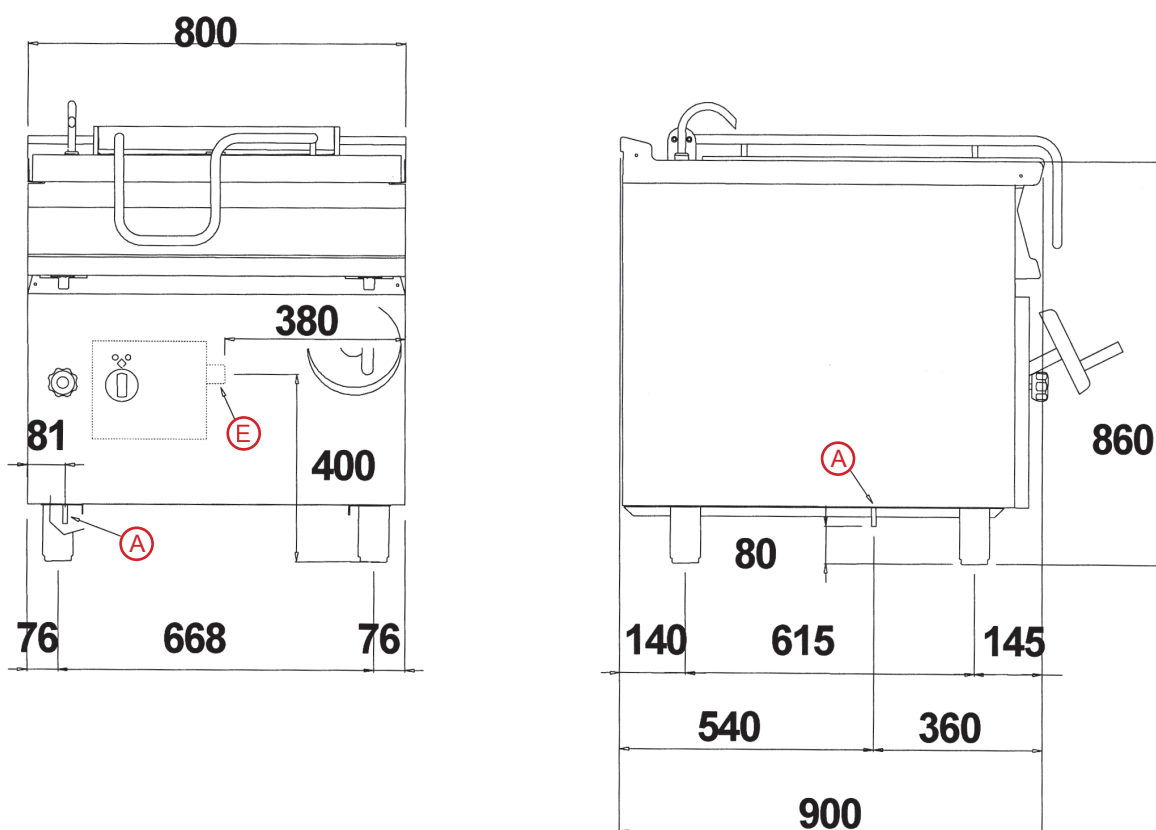
Postępowanie przy ręcznym uchylaniu wanny:

- 1) wyłączenie grzałek
- 2) pod miejsce odpływu należy podstawić pojemnik
- 3) przed rozpoczęciem uchylania wanny należy odczekać do czasu jej ostygnięcia
- 4) na kole sterującym wysunąć uchwyt manipulacyjny
- 5) przekręcanie kołem w prawo powoduje jej podnoszenie, a w lewo opuszczanie



Uchylanie wanny ze sterowaniem elektrycznym pokazuje rys. 6

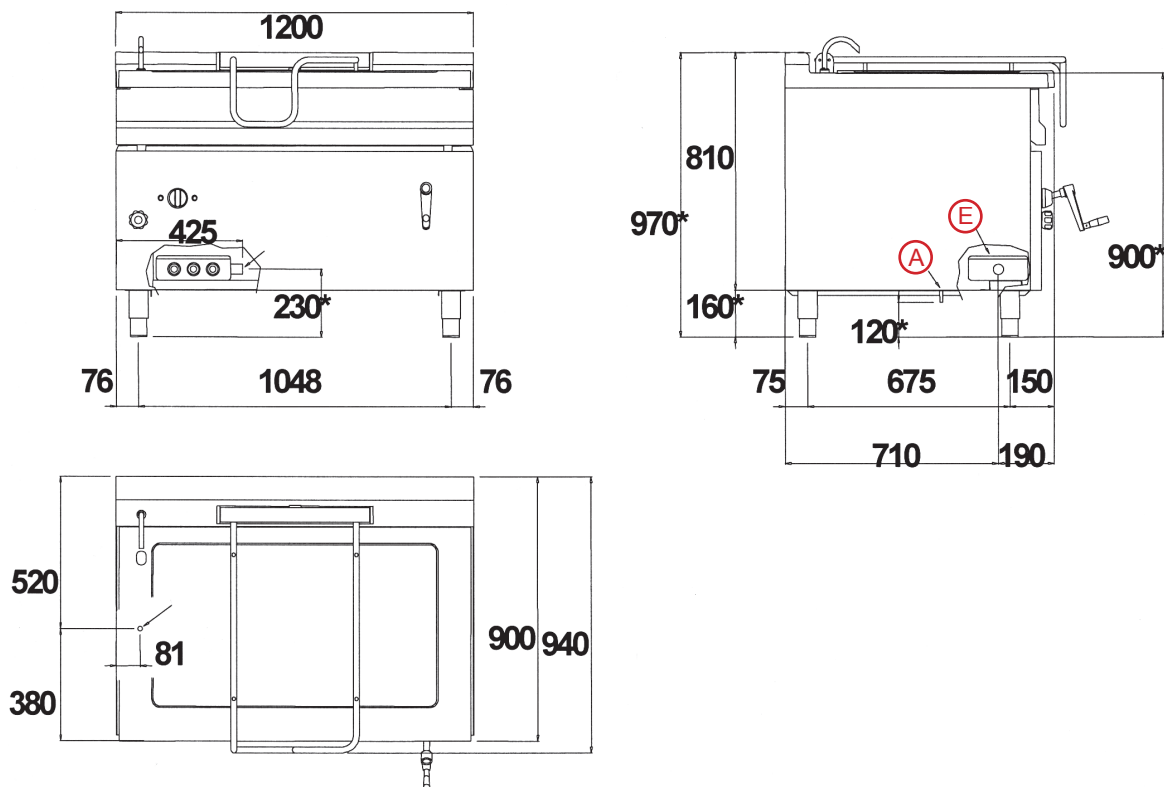
Wymiary BR/BRM80-98 ET (rys. 2)



(E) Przyłącze elektryczne

(A) Przyłącze wody śr.12mm

Wymiary BR/BRM120-912 ET (rys. 3)

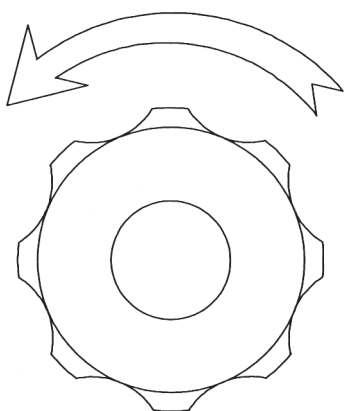


(A) Przyłącze wody śr. 12 mm

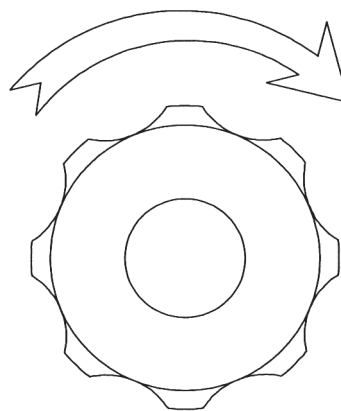
(E) Przyłącze elektryczne

Sterowanie napuszczenia wody do wanny (rys. 4)

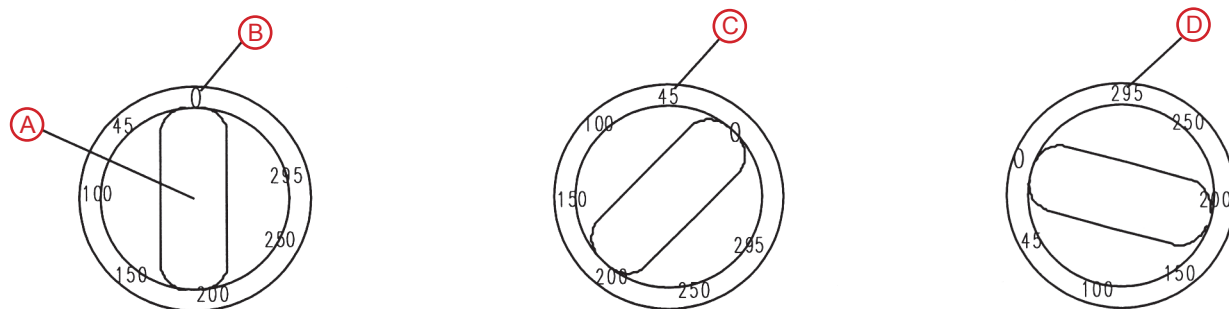
Przekręcając w lewo
otwieramy zawór



Przekręcając w prawo za-
mykamy zawór

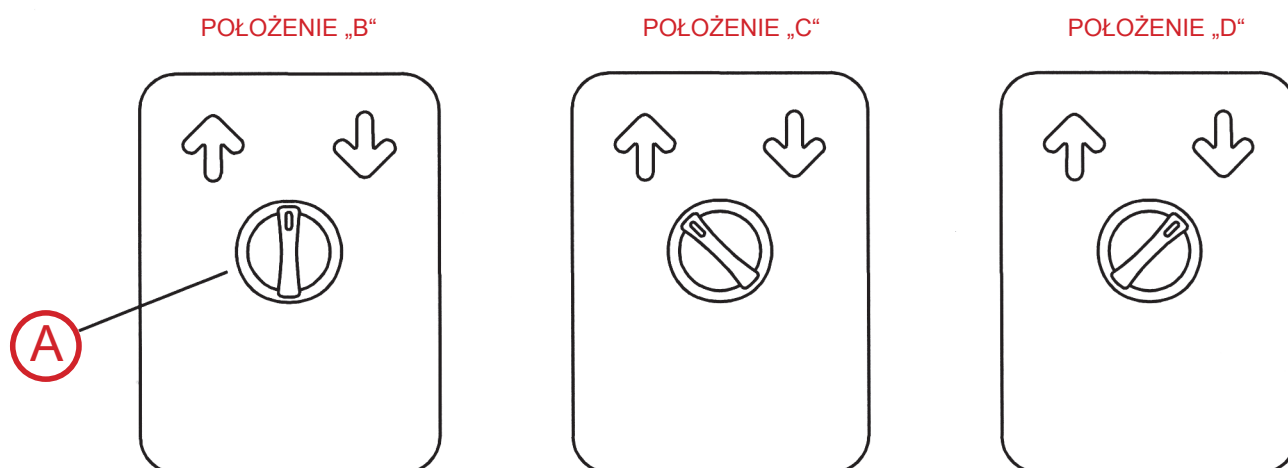


Pozycja sterownicza (rys. 5)



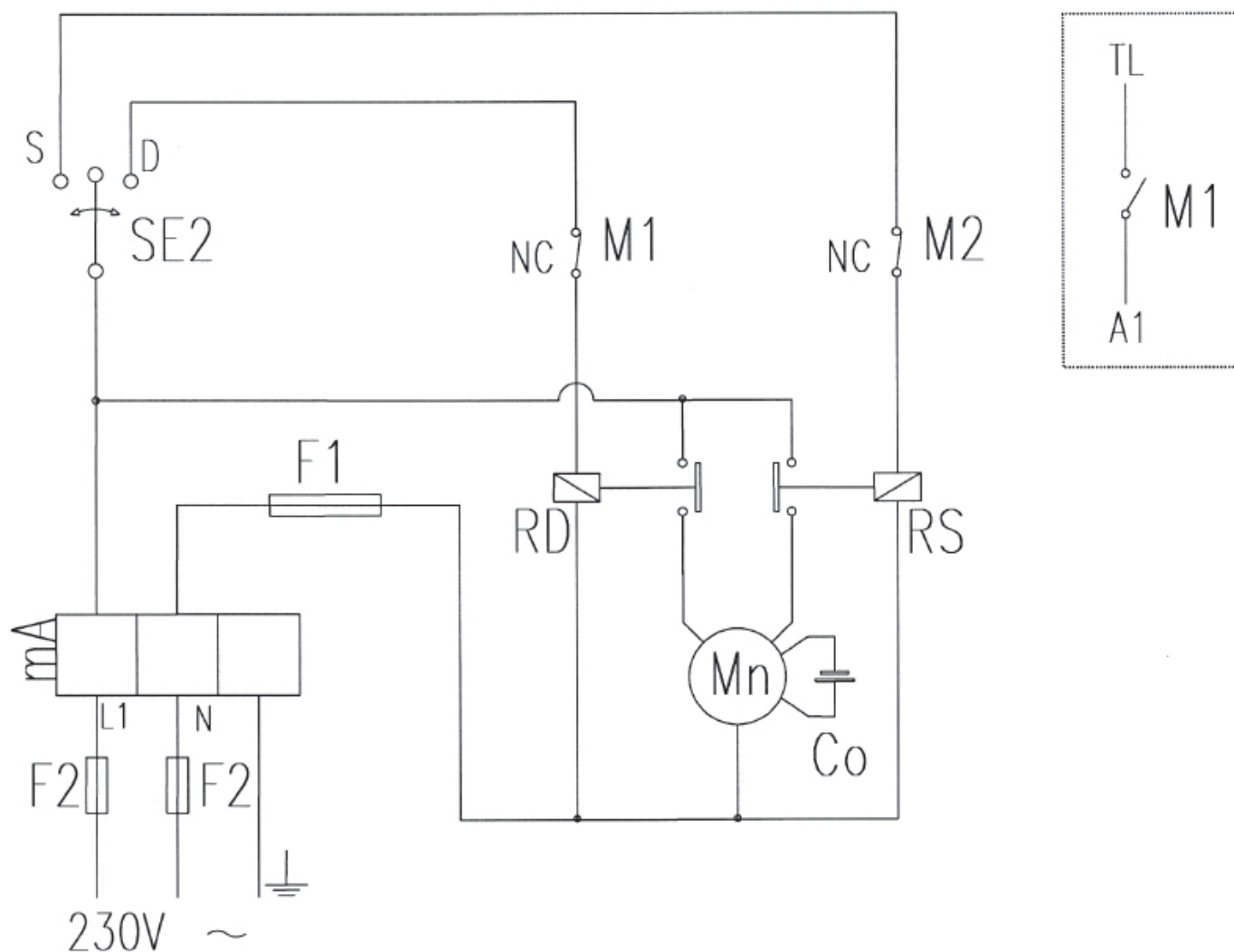
- (A) Pokrętko regulacyjne
- (B) Pozycja wyłączona
- (C) Pozycja minimum
- (D) Pozycja maximum

System sterowania elektrycznego wanny (rys. 6)



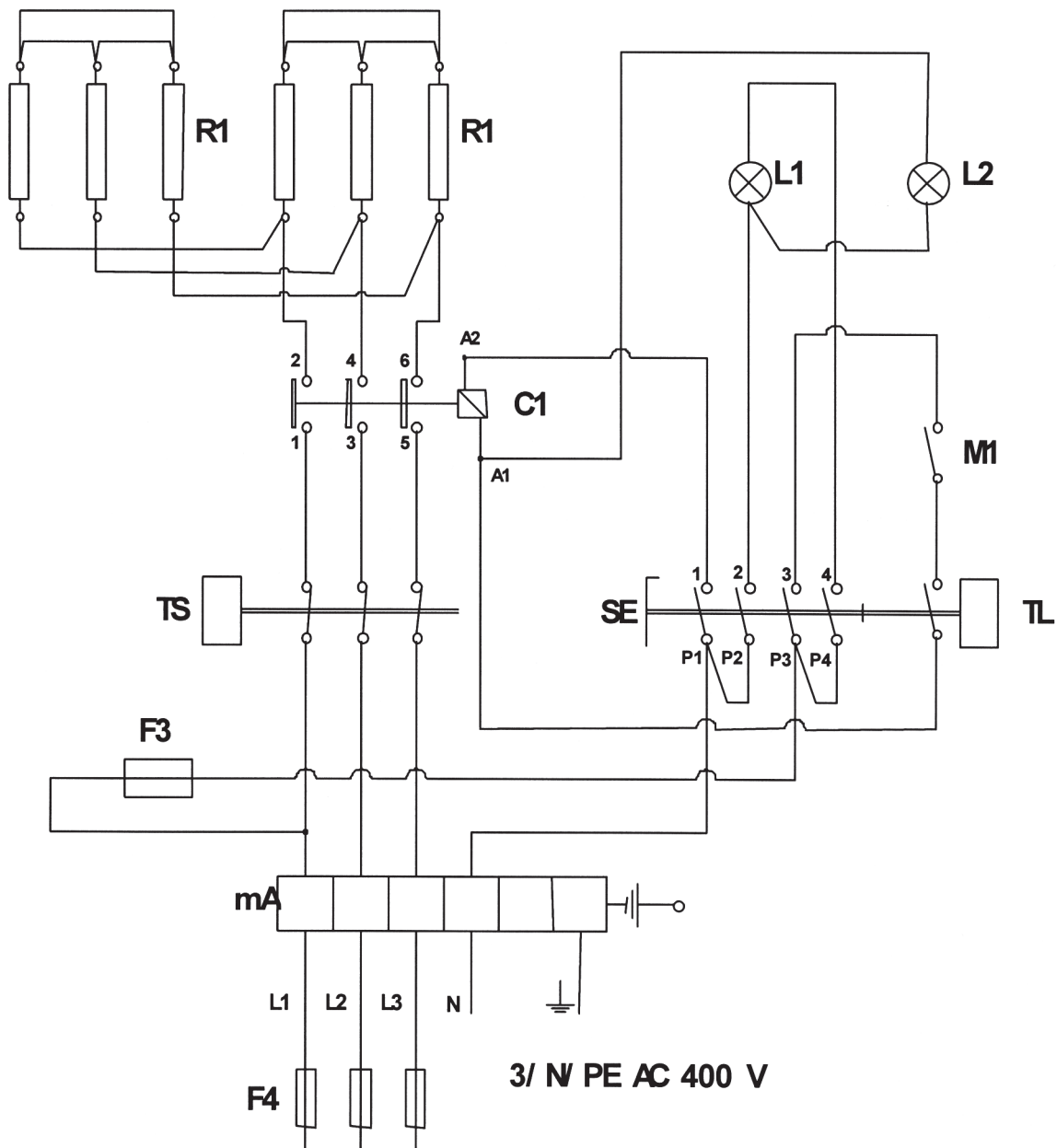
- (A) Pokrętko regulacyjne
- (B) Pozycja wyłączona
- (C) Pozycja podnoszenie
- (D) Pozycja opuszczanie

Schemat podłączenia silnika podnoszenia (rys. 7)



- | | |
|--|--|
| (MA) Listwa zaciskowa | (M2) Wyłącznik krańcowy podnoszenia |
| (F1) Bezpiecznik 3,15 A | (RS) Styki 1P 30A podnoszenia wanny |
| (F2) Bezpiecznik 16 A | (RD) Styki 1P 30A opuszczania wanny |
| (SE2) Przełącznik ruchu wanny | (Mm) Silnik podnoszenia |
| (M1) Wyłącznik krańcowy opuszczania | (Co) Kondensator |

Schemat podłączenia BR80-98ET (rys. 8)



MA Listwa zaciskowa

SE Wyłącznik główny

C1 Stycznik

L1 Kontrolka zielona

L2 Kontrolka biała

TL Termostat pracy

TS Termostat ochronny

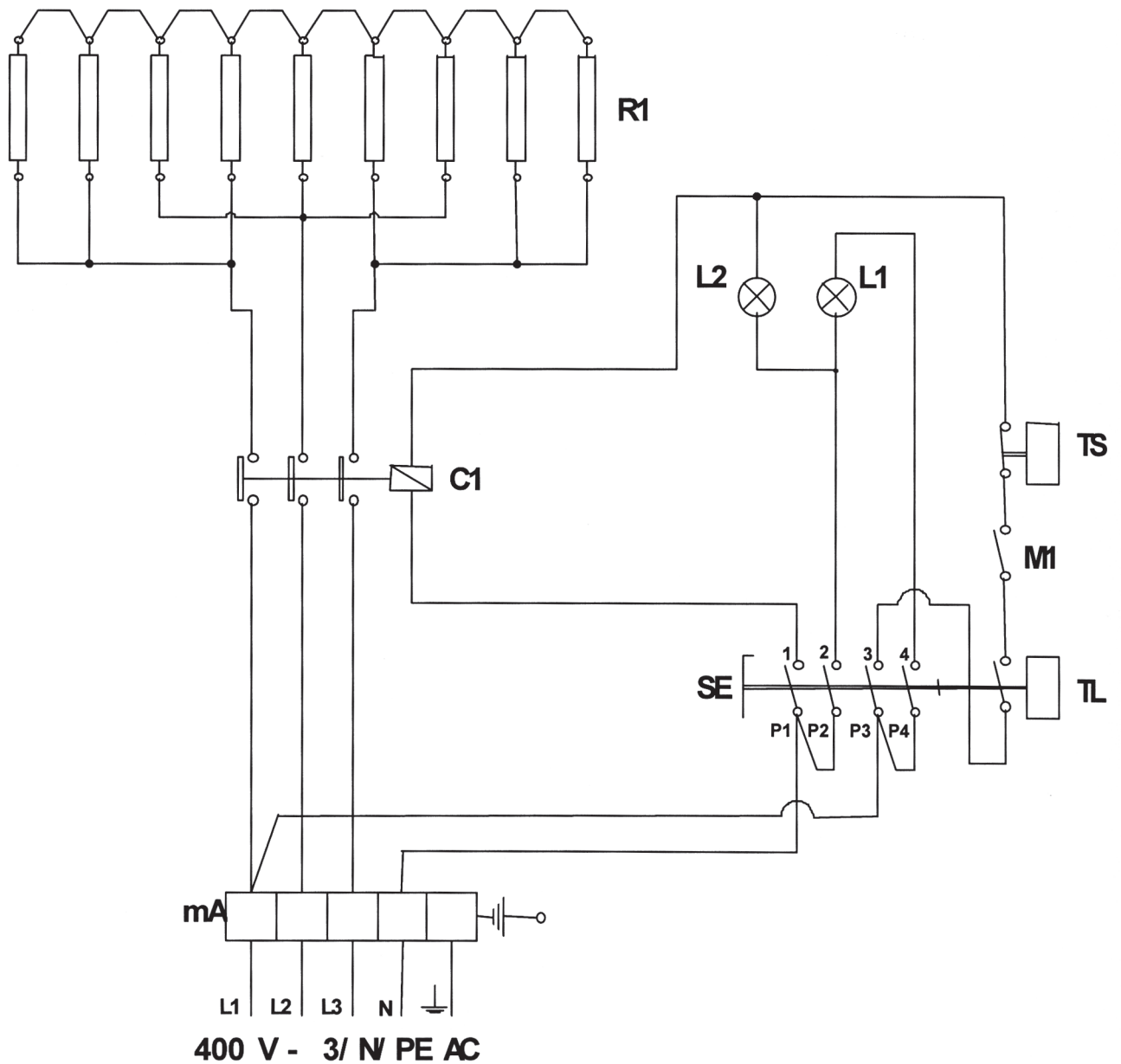
R1 Grzałka

M1 Mikrowyłącznik wanny

F3 Bezpiecznik 3,15 A

F4 Bezpiecznik 25 A

Schemat podłączenia BR120-912ET (rys. 9)



(MA) Listwa zaciskowa

(SE) Wyłącznik główny

(C1) Stycznik

(L1) Kontrolka zielona

(L2) Kontrolka biała

(TL) Termostat prac

(TS) Termostat ochronny

(R1) Grzałka

(M1) Mikrowyłącznik wanny