

**RM LOTUS
700 SUPER**

INSTRUKCJA OBSŁUGI I MONTAŻU



Kuchnia elektryczna

PC-74ET / PCQ-74ET / PCC-74ET / PC-78ET / PCQ-78ET / PCC-78ET

PC-712ET / PCQ-712ET

CF4-78ET / CFQ4-78ET / CFC4-78ET

CF6-712ETV / CFQ6-712ETV / CF6-712ET / CFQ6-712ET



Producent urządzeń dla gastronomii

Spis treści

Deklaracja zgodności	3
Dane techniczne	3
Informacje dodatkowe	4
Kontrola opakowania i urządzenia	4
Instalacja	5
Instrukcja instalacji i opis użytkowania	6
Zasilanie elektryczne	6
Utrzymanie	6
Widok ogólny (rys. 2)	9
Schemat podłączenia PC-74 ET, PCQ-74 ET (rys. 3)	10
Schemat podłączenia PC-78 ET, PCQ-78 ET (rys. 4)	10
Schemat podłączenia PCC - 74 ET (rys. 5)	11
Schemat podłączenia PCC - 78 ET (rys. 6)	11
Schemat podłączenia CF4-78ET, CFQ4-78ET (rys. 7)	12
Schemat podłączenia CF6-712ET, CFQ6-712ET (rys. 8)	13
Schemat podłączenia CF6-712ET (rys. 9)	14
Schemat podłączenia piekarnika CF6-712ET (rys. 10)	14
Schemat podłączenia CFQ6-712ET (rys. 11)	15
Schemat podłączenia CFQ6-712ET (rys. 12)	16

Oświadczenie zgodności norm

Producent oświadcza, że urządz. są zgodne z normami CEE 90/396, paragraf nr.22/1997 Sb. i nr. 258/2000 Sb. o ochronie zdrowia , przepisem nr. 38/2001 Sb. Montaż musi być przeprowadzony zgodnie z obowiązującymi normami.

Uwaga, Producent nie odpowiada za szkody wynikłe pośrednio lub bezpośrednio przez: złą instalację, niewłaściwą obsługę lub przeróbki, niedostateczną konserwację lub inne przyczyny niezgodne z punktami warunków sprzedaży. Urządzenie to przeznaczone jest do profesjonalnego użytkowania i musi być obsługiwane przez osoby o odpowiedniej kwalifikacji. Części, które były po zainstalowaniu zabezpieczone przez producenta lub odpowiedzialnego pracownika nie mogą być zmieniane.



Dane techniczne

Tabliczka znam. znajduje się na tylnej ścianie urządzenia. Przed montażem należy zapoznać się ze schematem podł. elektr. załączonym do instrukcji oraz następujące informacje.

Typ urządz.	Napięcie (V/Hz)	Prąd (A)	Moc (kW)	Przewód zasilający mm ²	Wymiary (cm)	Waga (kg)
PC-74ET	400 / 3N / 50	11	5,2	4 x 1,5 mm ²	40 x 70 x 90 v	42
PCQ-74ET	400 / 3N / 50	11	5,2	4 x 1,5 mm ²	40 x 70 x 90 v	46
PCC-74ET	400 / 3N / 50	10,9	4,8	5 x 2,5 mm ²	40 x 70 x 90 v	41
PC-78ET	400 / 3N / 50	23	10,4	5 x 2,5 mm ²	80 x 70 x 90 v	68
PCQ-78ET	400 / 3N / 50	23	10,4	5 x 2,5 mm ²	80 x 70 x 90 v	71
PCC-78ET	400 / 3N / 50	21,7	9,6	5 x 2,5 mm ²	80 x 70 x 90 v	66
PC-712ET	400 / 3N / 50	23	15,6	5 x 2,5 mm ²	120 x 70 x 90 v	88
PCQ-712ET	400 / 3N / 50	23	15,6	5 x 2,5 mm ²	120 x 70 x 90 v	103
CF4-78ET	400 / 3N / 50	27	15,4	5 x 4 mm ²	80 x 70 x 90 v	112
CFQ4-78ET	400 / 3N / 50	27	15,4	5 x 4 mm ²	80 x 70 x 90 v	120
CFC4-78ET	400 / 3N / 50	27	14,6	5 x 4 mm ²	80 x 70 x 90 v	107
CF6-712ETV	400 / 3N / 50	31	20,6	5 x 4 mm ²	120 x 70 x 90 v	134
CFQ6-712ETV	400 / 3N / 50	31	20,6	5 x 4 mm ²	120 x 70 x 90 v	146
CF6-712ET	400 / 3N / 50	35	22,5	5 x 4 mm ²	120 x 70 x 90 v	136
CFQ6-712ET	400 / 3N / 50	35	22,5	5 x 4 mm ²	120 x 90 x 90 v	147

Podstawowe informacje dotyczące kuchni elektrycznej

- Okrągła i kwadratowa płyta o mocy 2,6 kW
- Płyty ceramiczne o mocy 2,4 kW każda
- Piekarnik w wykonaniu nierdzewnym GN 2/1 i GN 3/1
- Šestistupňová regulace výkonu
- Mocna konstrukcja o ergonomicznych kształtach
- Optymalne kształty ułatwiające czyszczenie
-

Kontrola opakowania i urządzenia

Urządzenie opuszcza nasze magazyny w pewnym opakowaniu, na którym są umieszczone odpowiednie symbole i urządzenia. We wnętrzu opakowania znajduje się instrukcja obsługi. Jeśli zauważymy uszkodzenie opakowania, należy niezwłocznie reklamować u spedytora. Reklamacja powinna być sporządzona pisemnie, potwierdzona podpisami obu stron. Późniejsze reklamacje nie będą akceptowane.



Ważne

Niniejsza instrukcja powinna być przeczytana z uwagą, ponieważ zawiera ważne informacje bezpieczeństwa, montażu oraz obsługi.

- Polecenia ważne są dla tego urządzenia.
- Instrukcją należy starannie przechować.
- Niedopuszczalnym jest dopuszczenie do urządzeń dzieci.
- Przy sprzedaży lub przemieszczeniu urządzeń należy się upewnić, że obsługa lub serwis zapoznał się z instrukcją obsługi i montażu.
- Urządzenie może obsługiwać wyłącznie osoba do tego przeszkolona.
- Używać wyłącznie do pieczenia w dużej ilości oleju.
- Nie uruchamiać bez dozoru.
- Zaleca się przegląd urządzeń minimum 1 raz w roku przez pracowników serwisu.
- Przy wymianach części używać części zamienne oryginalne.
- Urządzenie nie należy czyścić prądem wody lub prysznicem.
- Podczas awarii lub złej pracy urządzenia należy odłączyć (woda, elektr. gaz) i wezwać autoryzowany serwis.
- Producent nie odpowiada za szkody wynikłe z złym montażem oraz nie przestrzeganiem w / w instrukcji.

Montaż

Istrukcja techniczna obsługi i regulacji.

Do wyłącznego użytku techników specjalistycznych.

Instrukcja ta przeznaczona jest dla technika specjalisty, aby podłączenie było przeprowadzone dokładnie i zgodnie z obowiązującymi normami. Montaż musi wykonać osoba z odpowiednimi kwalifikacjami.

 **Jakakolwiek praca przy urządzeniu musi być wykonana po wcześniejszym jego wyłączeniu. Jeśli urządz. nie może być odłączone, wszelkie prace należy wykonać ze szczególną ostrożnością.**

Umieszczenie.


Dla prawidłowej pracy pieca, pomieszczenie w którym urządzenie ma być instalowane musi posiadać dobrą wentylację. Jeśli piec będzie się stykał ze ścianami mebli - płyta mebli musi być odporna na temp. 60 st. C. Montaż, regulację oraz oddanie do użytku musi przeprowadzić osoba do tego kwalifikowana, posiadająca uprawnienia zgodne z obowiązującymi normami.

Po rozpakowaniu należy sprawdzić czy urządzenie nie jest uszkodzone. Po ustawieniu piec należy wypoziomować za pomocą regulowanych nóżek (maksymalna nierówność do 2 st.).

Urządzenie może być montowane samodzielnie lub w zestawie z urządzeniami naszej produkcji. Należy bezwzględnie utrzymać odległość minimum 10 cm. od materiałów łatwopalnych.



Podłączenie kabla elektr. do sieci

 Przewód elektryczny powinien posiadać oddzielny bezpiecznik, odpowiadający mocy instalowanego pieca. Moc urządzenia należy skontrolować na tabliczce znamionowej umieszczonej na bocznej ścianie urządzenia.

Kostka zaciskowa znajduje się na dole tylnej ściany. Przewód uziemiający musi być dłuższy od pozostałych przewodów. Urządzenie należy podłączyć bezpośrednio do sieci. Między urządzeniem a siecią należy zamontować wyłącznik zabezpieczający zgodny z normami. Przewód uziemiający nie może być podłączony do tego wyłącznika.

Kabel elektr. powinien być umieszczony tak, aby w żadnym punkcie nie osiągnął temp. o 50 st. wyższej od otoczenia. Przed podłączeniem do sieci należy sprawdzić czy:

- bezpiecznik wewn. oraz instalacja są odpowiednie do obciążenia urządz.(patrz tabl. znam.)
- instalacja posiada uziemienie zgodne z normami
- wył. zabezp. jest łatwo dostępny

Nie ponosimy żadnej odpowiedzialności w przypadku nie zachowania odpowiednich norm lub poruszenia w / w zasad

Przed użyciem, urządzenie należy wyczyścić (patrz rozdz. czyszczenie i konserwacja). Piec musi być uziemiony za pomocą śruby z oznaczeniem uziemienia.

Czyszczenie i konserwacja

Zalecany jest przegląd wykonany firmą serwisową przynajmniej raz w roku. Wszelkie naprawy i przeglądy może dokonywać wyłącznie osoba posiadająca odpowiednie uprawnienia. Optymalnym wariantem jest mieć zawartą umowę z firmą serwisową o dokonywaniu przeglądów.

UWAGA! Urządzenia nie należy myć prysznicem lub strumieniem wody pod ciśnieniem.. Urząd. należy czyścić codziennie. Codzienne mycie zapewnia dłuższą pracę urządzenia. Przed przystąpieniem do mycia upewnić się, że urządzenie zostało wyłączone z prądu. Zawsze należy wyłączyć wył. główny. Części nierdzewne myć wilgotną szmatką nasączoną płynem następnie spłukać i wytrzeć do sucha. Nie używać środków antykorozyjnych.

Instrukcja obsługi

Uwaga! Przed rozpoczęciem pracy należy ściągnąć folię ochronną i powinno się powierzchnię robocze przemyć wodą z płynem do mycia naczyń. Urządzenie jest wyposażone w płyty okrągłe o wielkości \varnothing 22 cm i mocy 2 600 W lub kwadratowe o wymiarach 22 x 22 cm i mocy 2 600 W. Każda płyta posiada zabezpieczenie termiczne 450 °C które po wyłączeniu uruchomi się jeśli płyta grzewcza ostygnie.



Płyty załączymy przekręcając pokrętło regulacyjne z pozycji „0” w pozycję 1 - 6 na żądaną temperaturę. Wyłączenie płyty - przekręcenie regulatora w pozycję „0”. Płyta prawa z przodu i lewa z tyłu są płytami dwu uzwojeniowymi z dwustopniowymi wycznikami.

Należy używać garnków z płaskim dnem celem dobrego odbioru temperatury. Każda płyta posiada osobne sterowanie temperaturą.

Ostrzeżenie

Nie używać naczyń emaliowanych i z płaskim dnem.

Należy używać naczyń nierdzewnych.

W czasie eksploatacji płyty ceramicznej należy uważać by nie doszło do zarysowania płyty i naczynia układane na płyty powinny być suche!

Ostrzeżenie

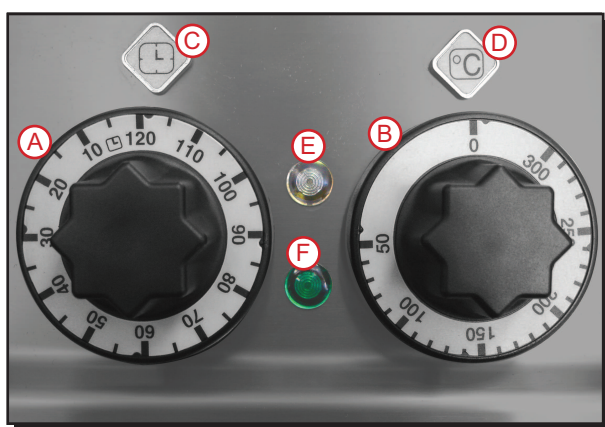
Podczas używania piekarnika nie należy pozostawiać otwartych drzwi, by nie doszło do uszkodzenia pokręteł regulacyjnych urządzenia.

Załączenie piekarnika

Przekręcić pokrętło (B rys. 1) z symbolem temperatury i ustawić na żądaną temperaturę wg. tabeli. Pokrętłem (A rys. 1) ustawić pożądany czas pracy piekarnika.

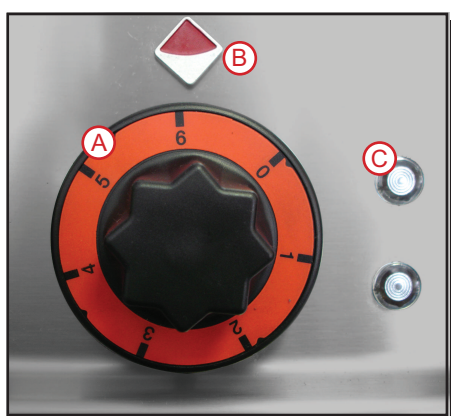
Temperatura pożądana :	50	65	100	150	195	245	250	275
Temperatura nastawiona:	75	95	130	180	225	270	275	300

Oznaczenia pokręteł (rys. 1)



rys. 1

- (A) Pokrętło regulujące czas
- (B) Pokrętło regulujące temp.
- (C) Symbol czasu
- (D) Symbol temp.
- (E) Kontrolka biała - sieciowa
- (F) Kontrolka zielona - pracy



rys. 2

- (A) Pokrętło regulacyjne
- (B) Symbol pozycji palnika
- (C) Kontrolka biała - pracy

Jak postępować w przypadku awarii.

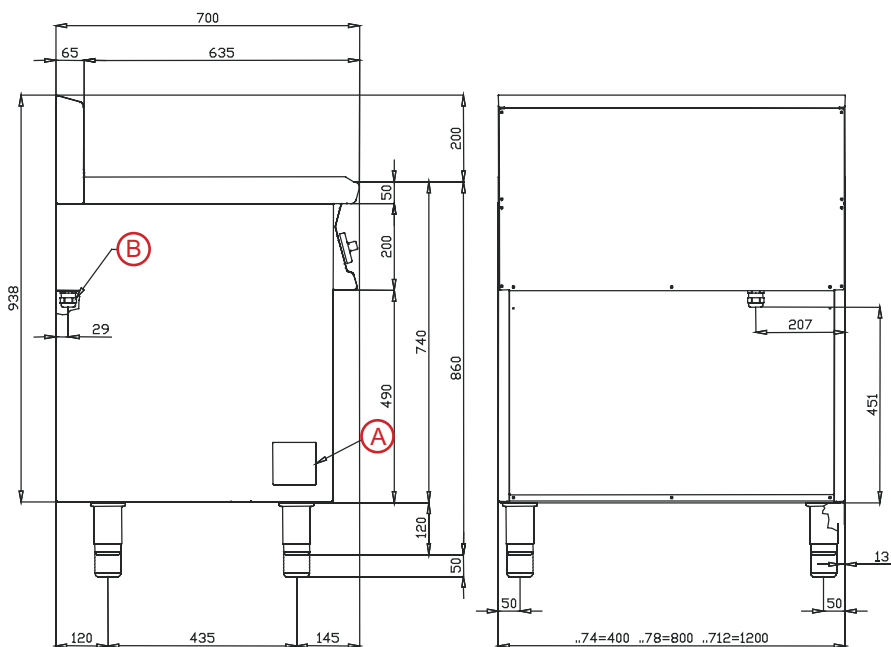
Wyłączyć zasilanie elektryczne i wezwać serwis !

UWAGA

Gwarancja nie obejmuje części, które podlegają bieżnemu zużyciu (gumowe uszczelki, żarówki, części plastikowe itp.). Gwarancja zanika również gdy podłączenie nie było zgodne z instrukcją - pracownikiem do tego uprawnionym, w / g odpowiadających norm oraz otwieranie do wnętrza urządzenia, nie było obsługiwane przeszkolonym pracownikiem i nie zgodnie z instrukcją obsługi, dalej nie obejmuje uszkodzeń spowodowanych przyczyną własną.



Rysunek z wymiarami przyłączy elektrycznych (rys. 1)



- (A) Tabliczka znamionowa
(B) Podłączenie zasilania elektrycznego

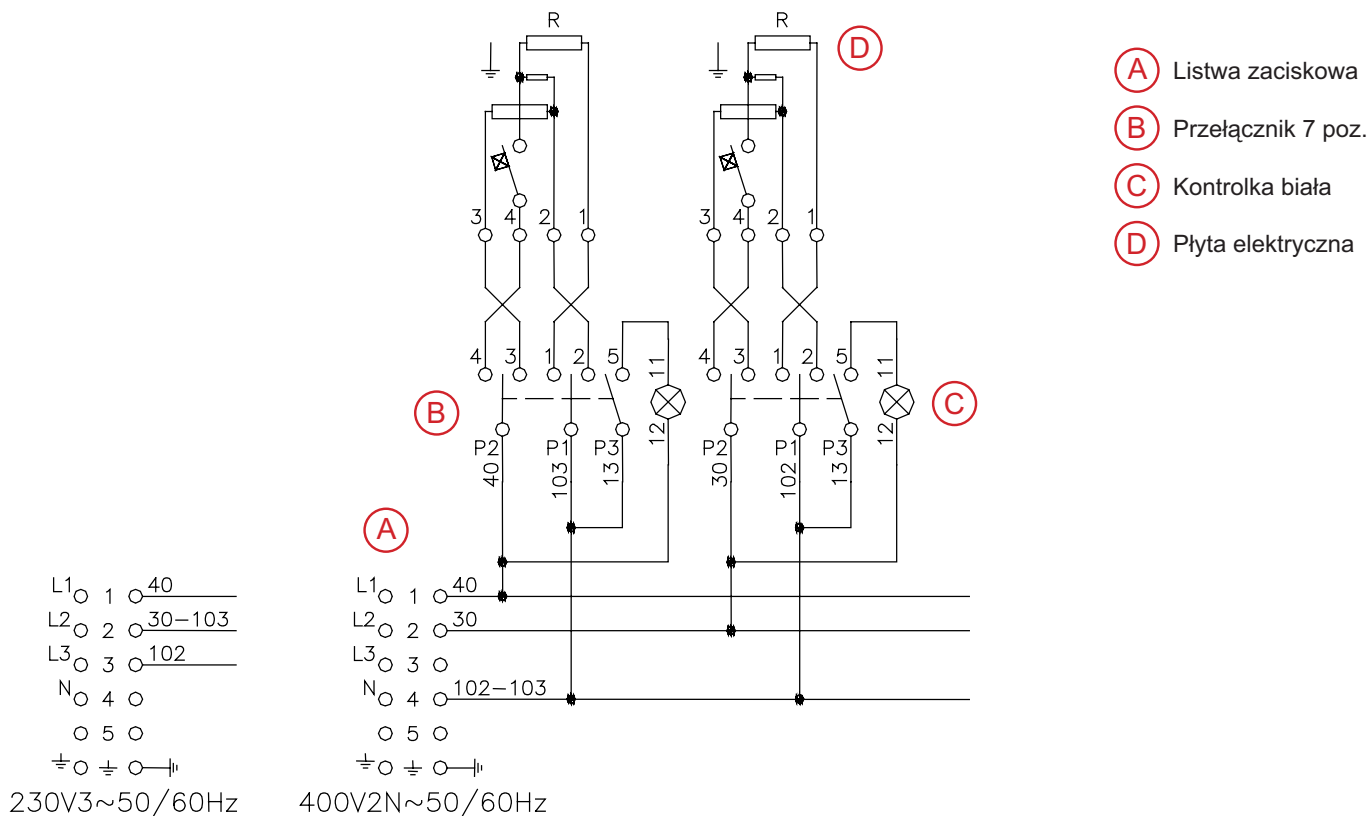
Widok ogólny (rys. 2)



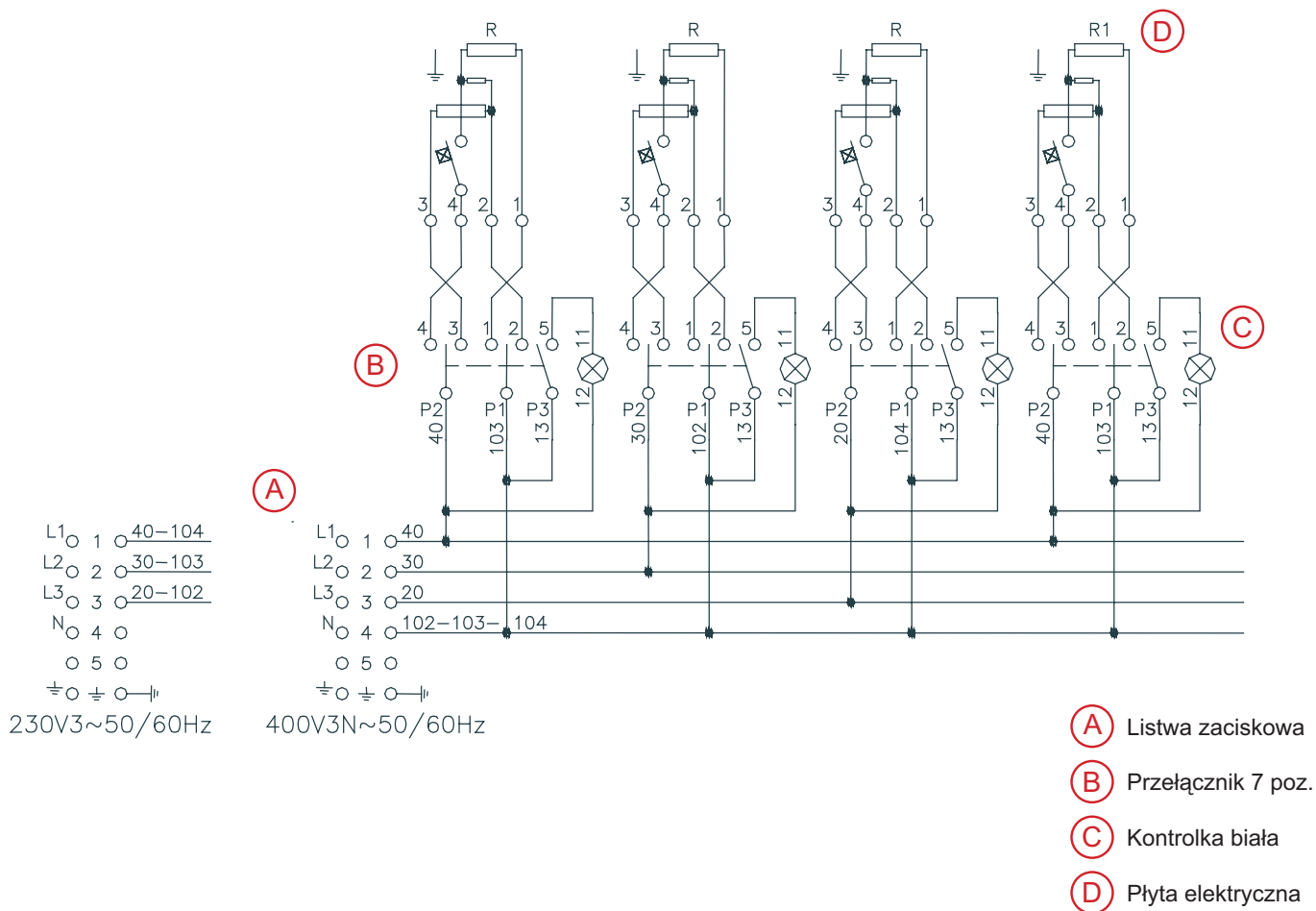
- (A) Płyta grzewcza
- (B) Pokrętko płyty
- (C) Pokrętko piekarnika
- (D) Rączka piekarnika
- (E) Drzwi piekarnika
- (F) Noga
- (G) Prowadnica na ruszt
- (H) Ruszt
- (I) zawias



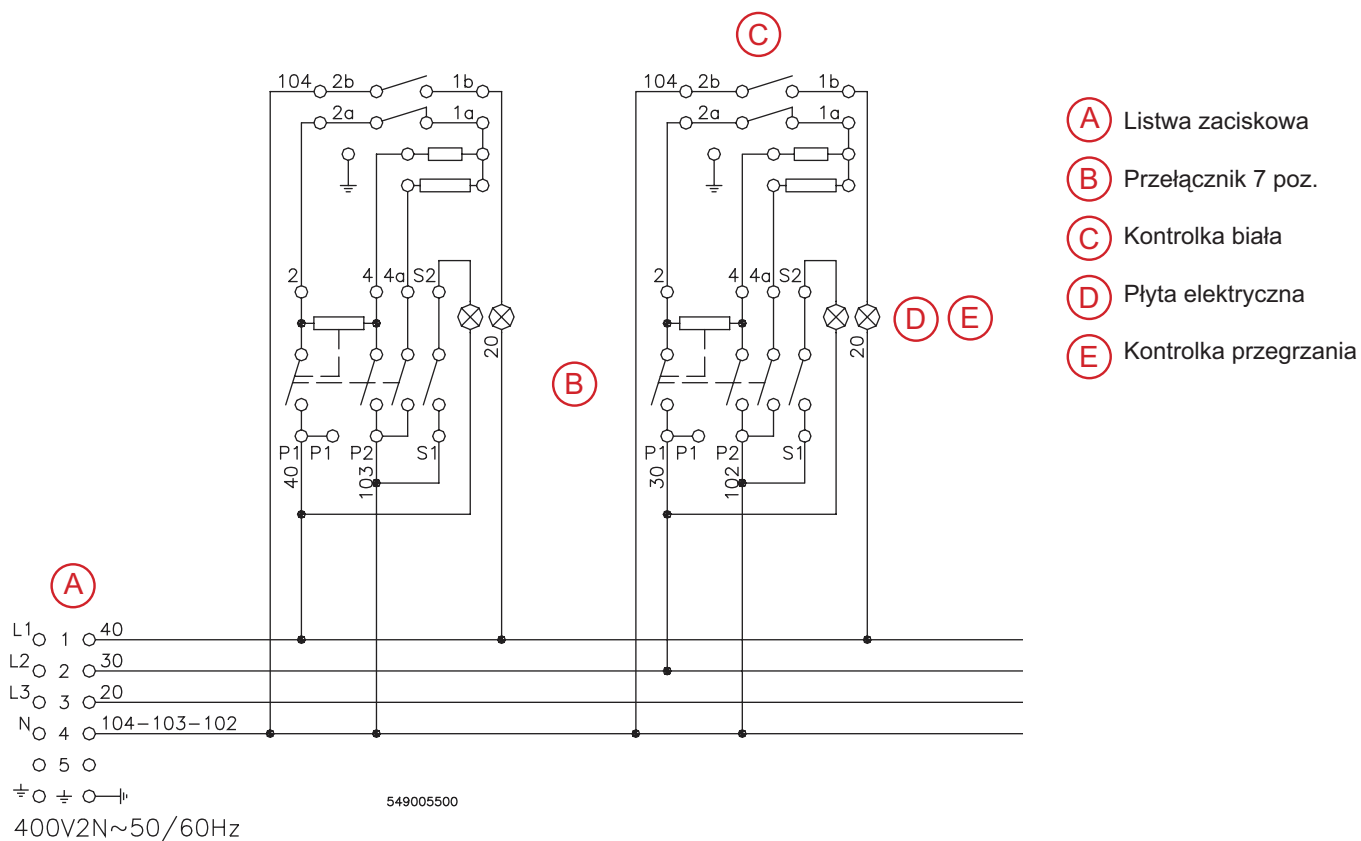
Schemat podłączenia PC-74 ET, PCQ-74 ET (rys. 3)



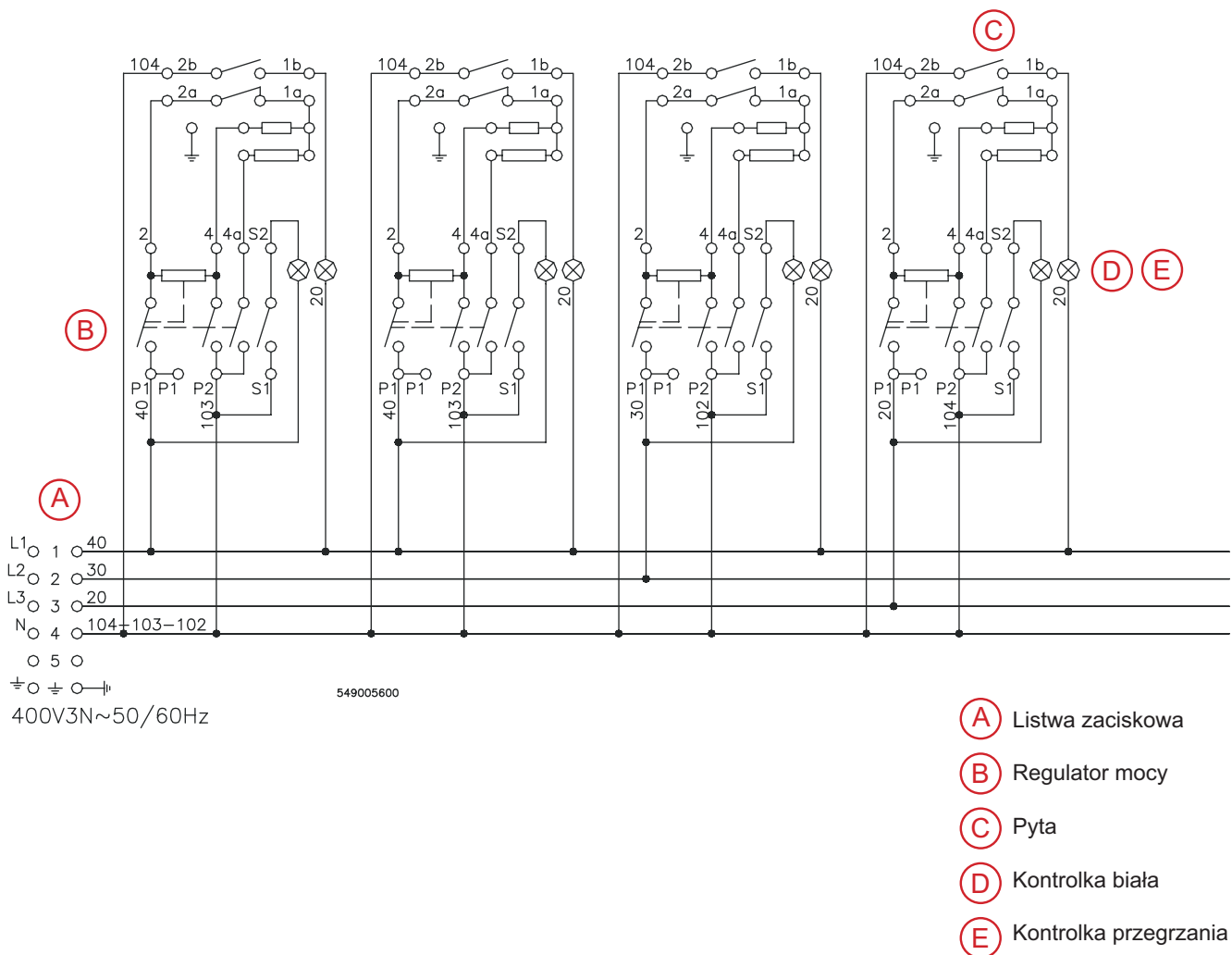
Schemat podłączenia PC-78 ET, PCQ-78 ET (rys. 4)



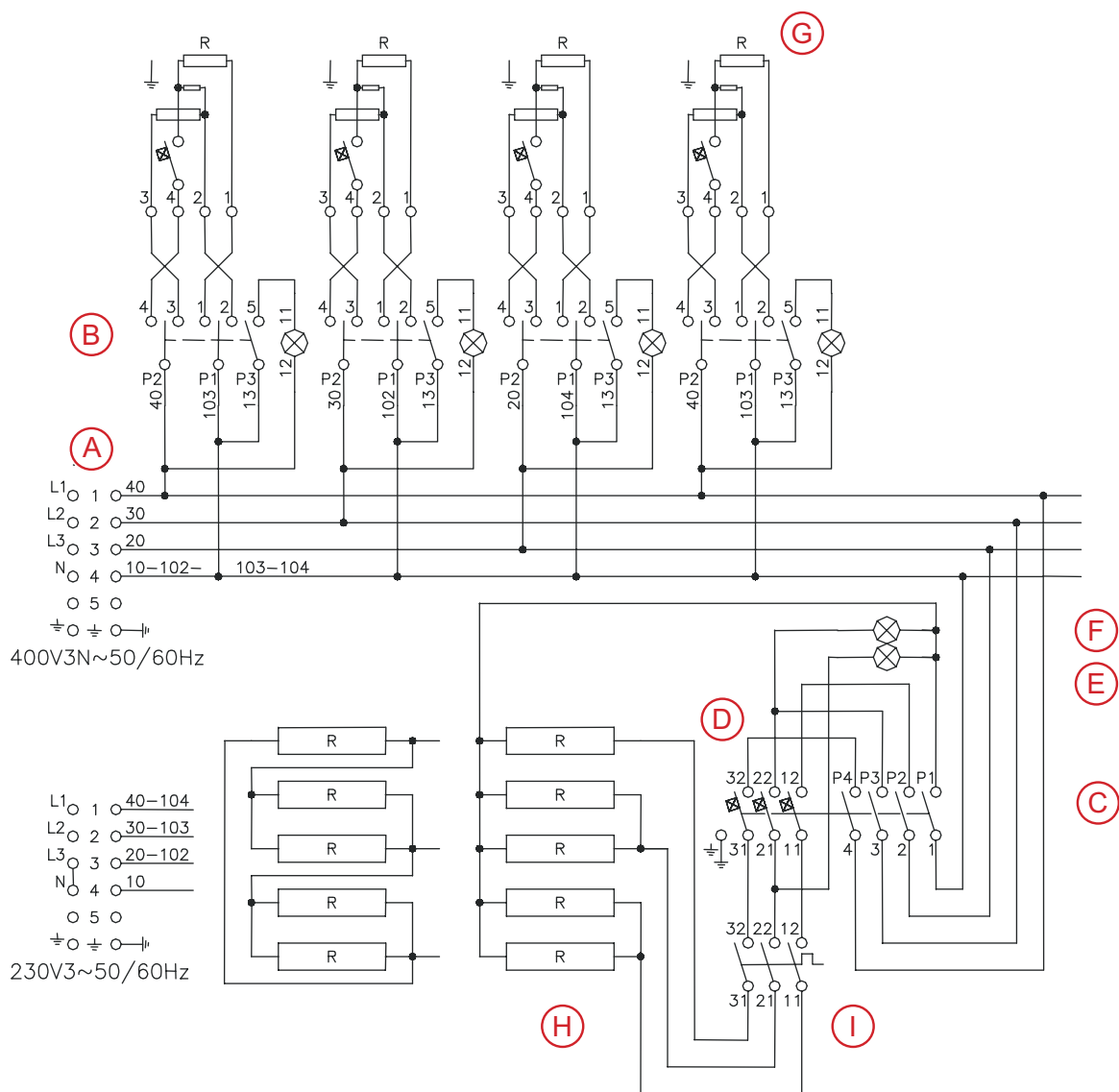
Schemat podłączenia PCC - 74 ET (rys. 5)



Schemat podłączenia PCC - 78 ET (rys. 6)

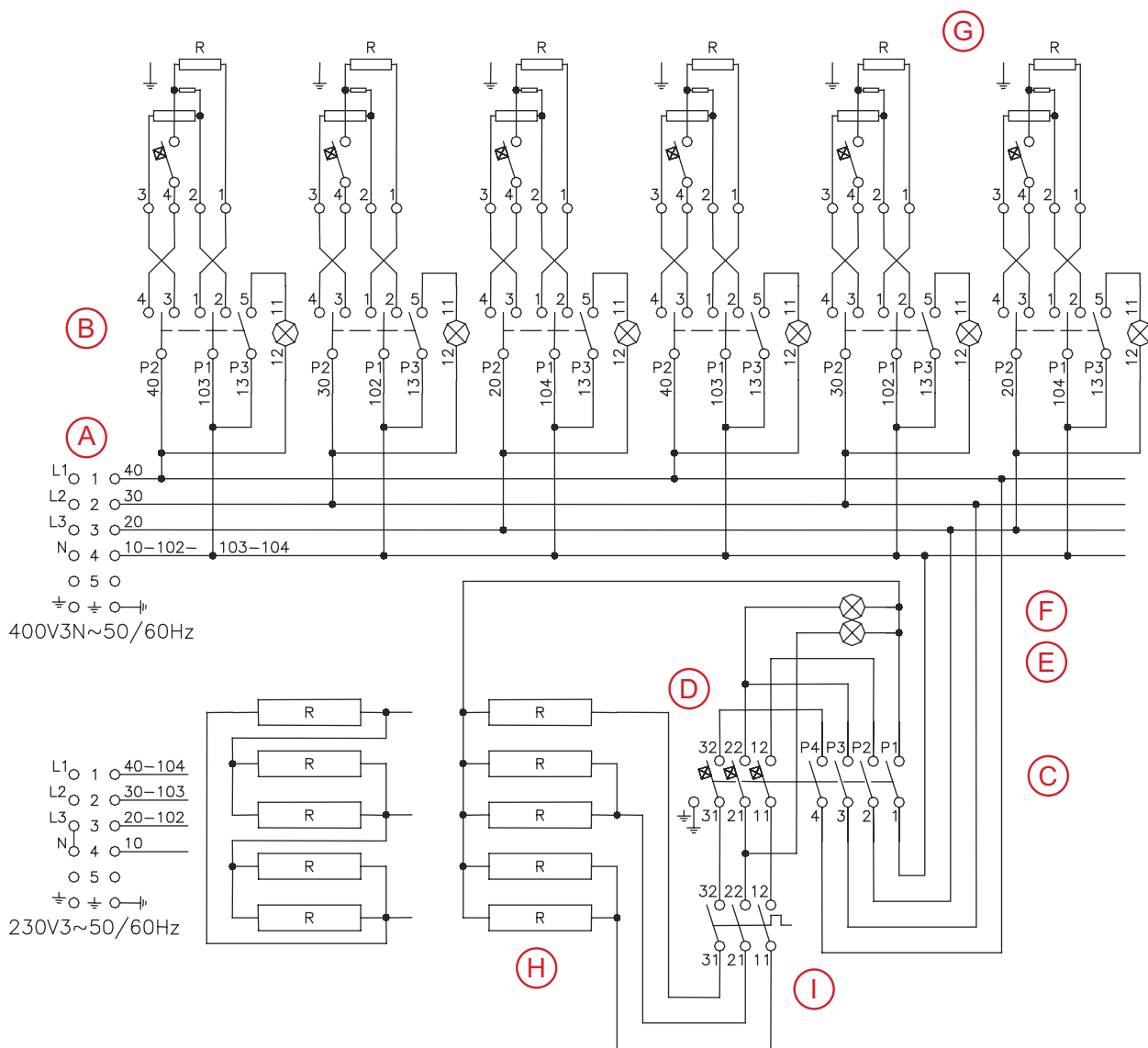


Schemat podłączenia CF4-78ET, CFQ4-78ET (rys. 7)



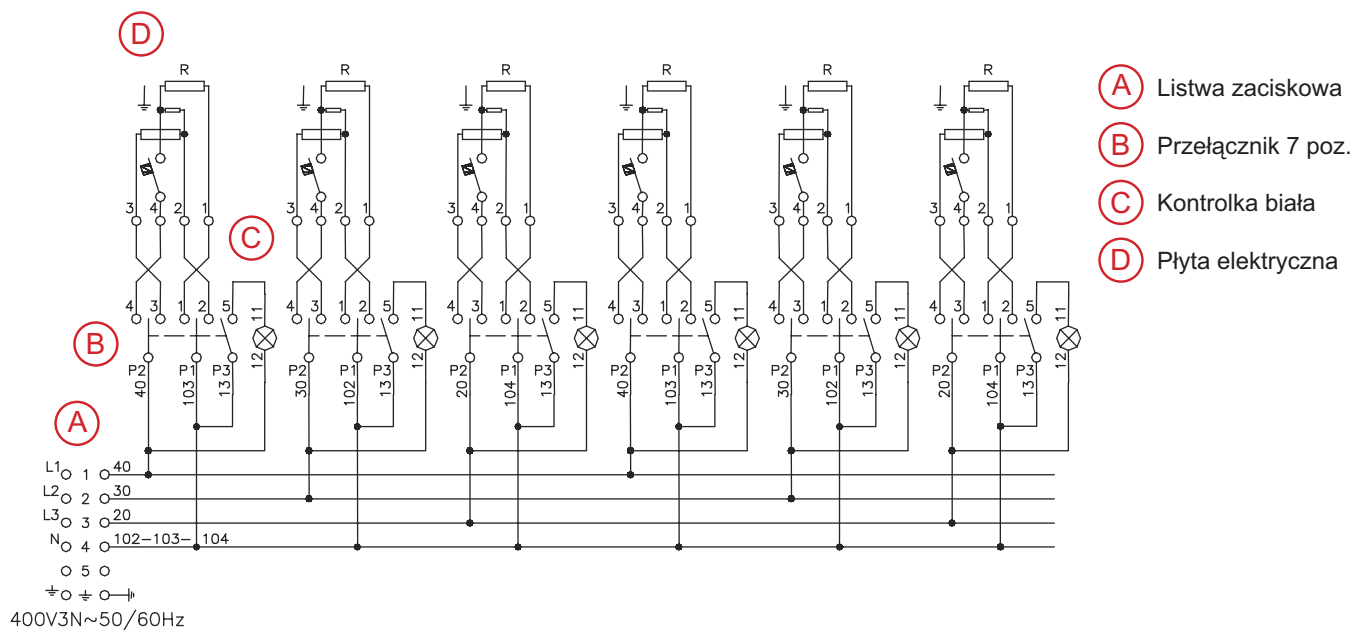
- (A) Listwa zaciskowa
- (B) Przelącznik 7 poz.
- (C) Przelącznik
- (D) Termostat pracy piekarnik
- (E) Kontrolka biała
- (F) Kontrolka zielona
- (G) Płyta
- (H) Grzałka piekarnika
- (I) Termostat zabezpieczający

Schemat podłączenia CF6-712ET, CFQ6-712ET (rys. 8)

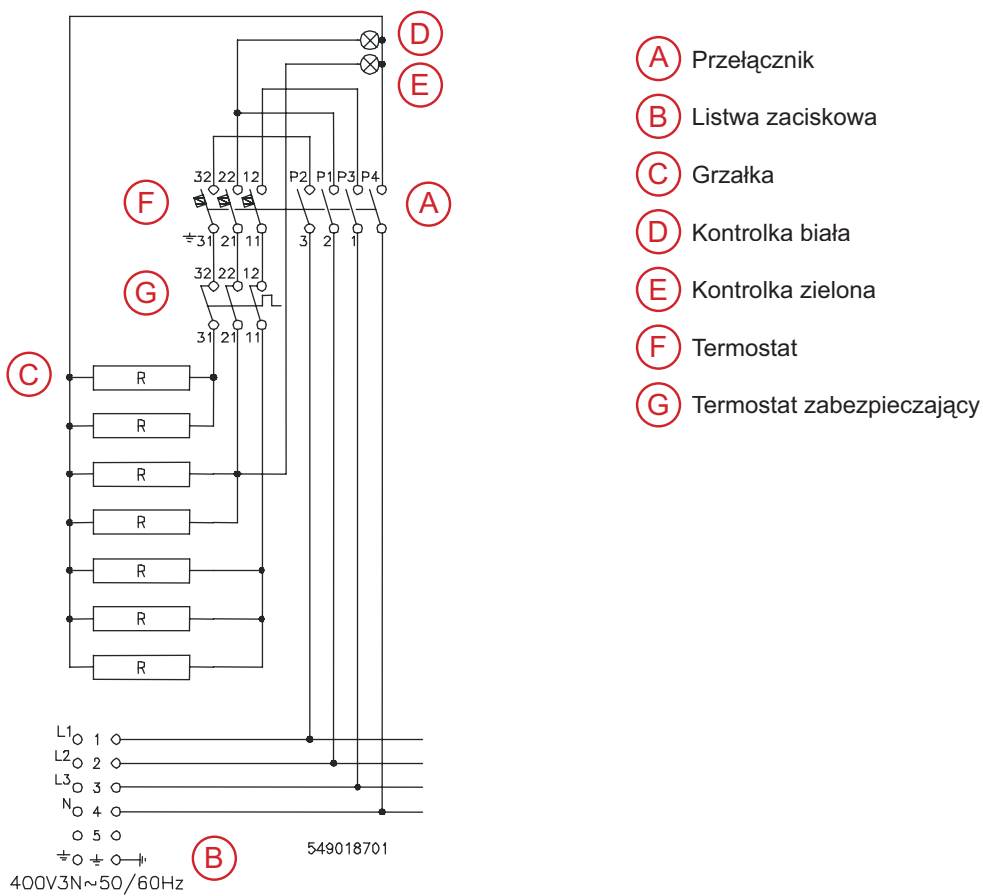


- (A) Listwa zaciskowa
- (B) Przełącznik 7 poz.
- (C) Przełącznik
- (D) Termostat pracy piekarnika
- (E) Kontrolka biała
- (F) Kontrolka zielona
- (G) Płyta
- (H) Grzałka piekarnika
- (I) Termostat zabezpieczający

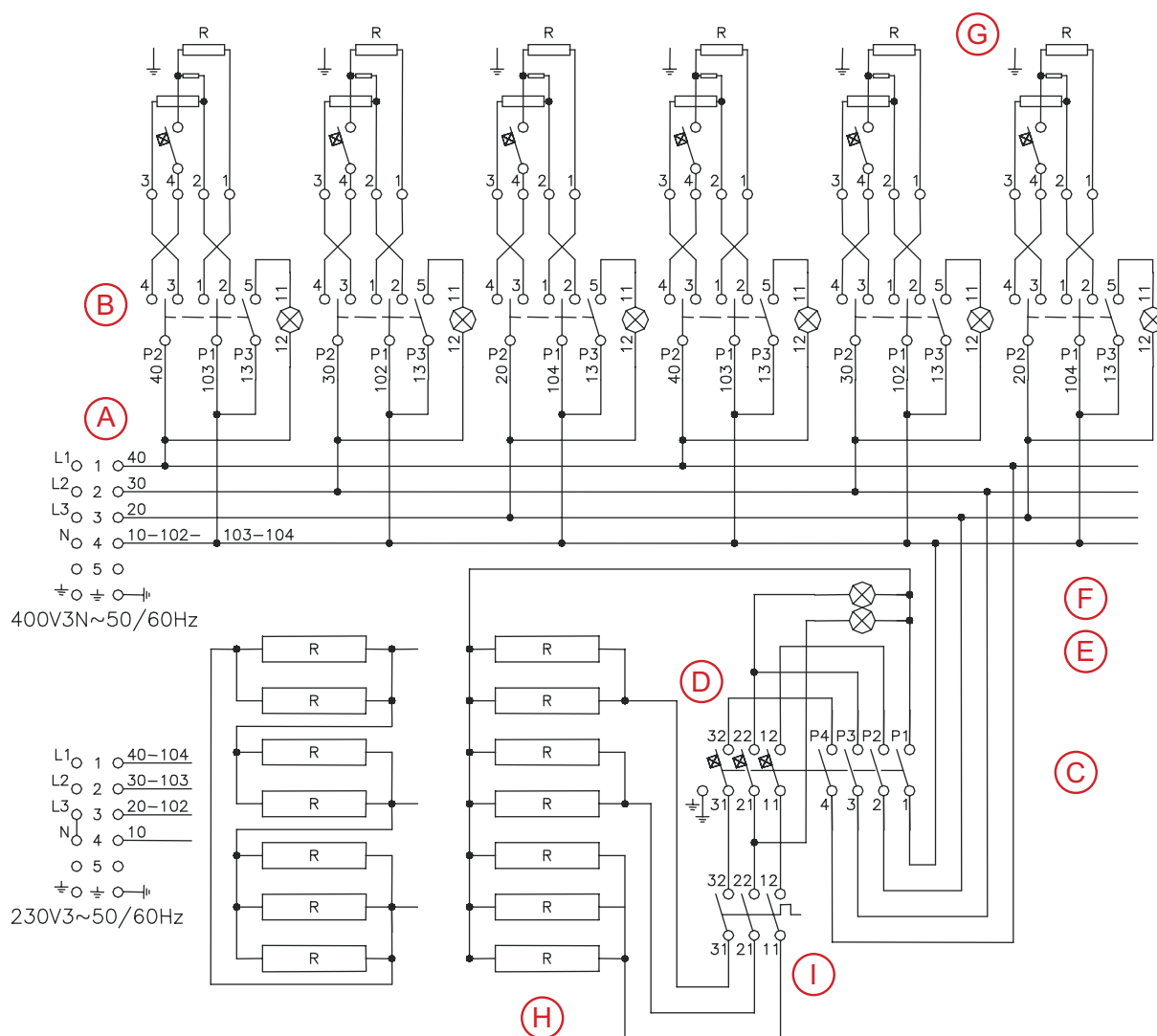
Schemat podłączenia CF6-712ET (rys. 9)



Schemat podłączenia piekarnika CF6-712ET (rys. 10)

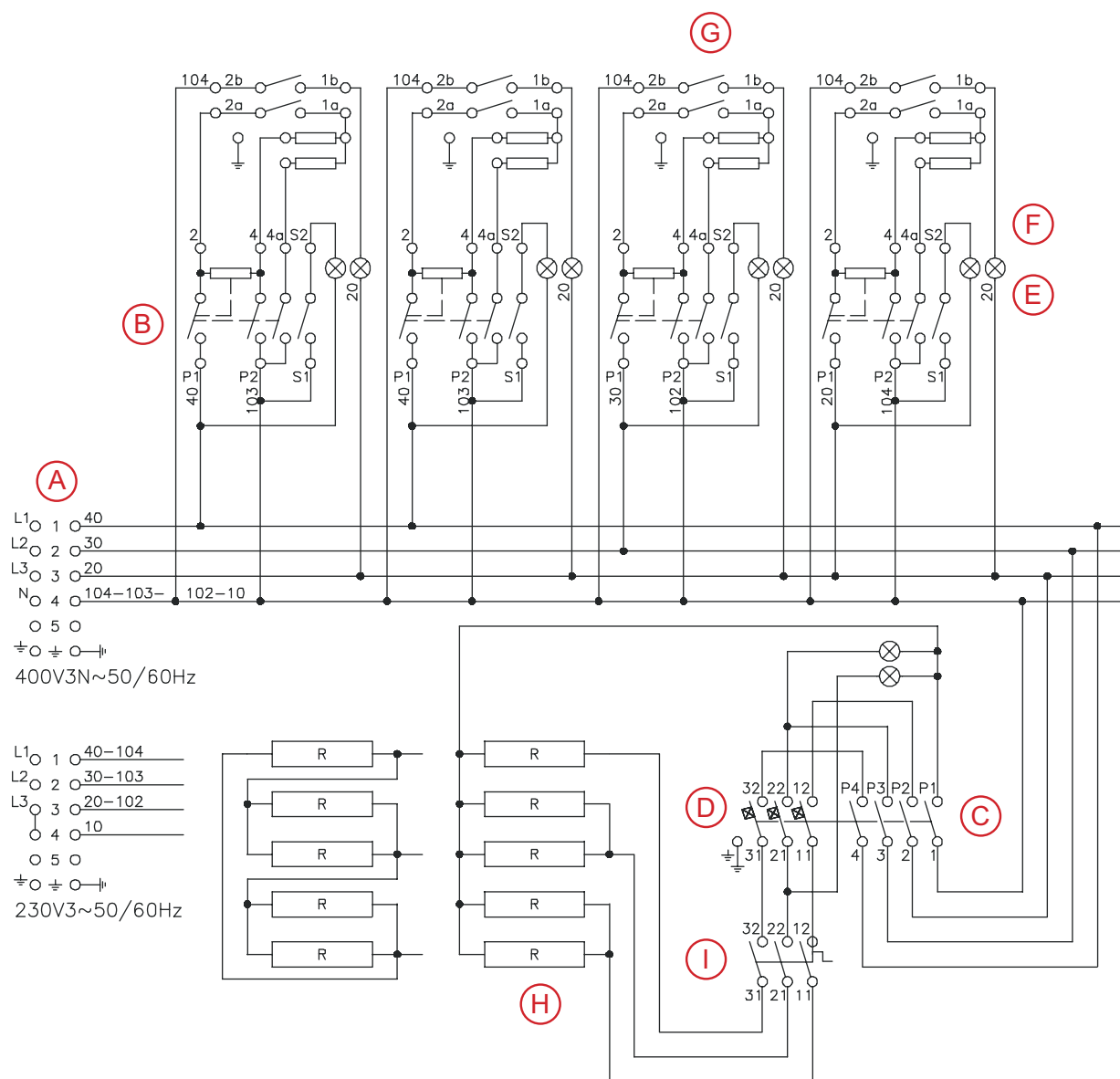


Schemat podłączenia CFQ6-712ET (rys. 11)



- (A)** Listwa zaciskowa
- (B)** Przełącznik 7 poz.
- (C)** Przełącznik
- (D)** Termostat pracy piekarnika
- (E)** Kontrolka biała
- (F)** Kontrolka zielona
- (G)** Płyta
- (H)** Grzałka piekarnika
- (I)** Termostat zabezpieczający

Schemat podłączenia CFQ6-712ET (rys. 12)



- (A)** Listwa zaciskowa
- (B)** Przelącznik 7 poz.
- (C)** Przelącznik piekarnika
- (D)** Termostat pracy piekarnika
- (E)** Kontrolka biała
- (F)** Kontrolka zielona
- (G)** Płyta
- (H)** Grzałka piekarnika
- (I)** Termostat zab. piekarnika