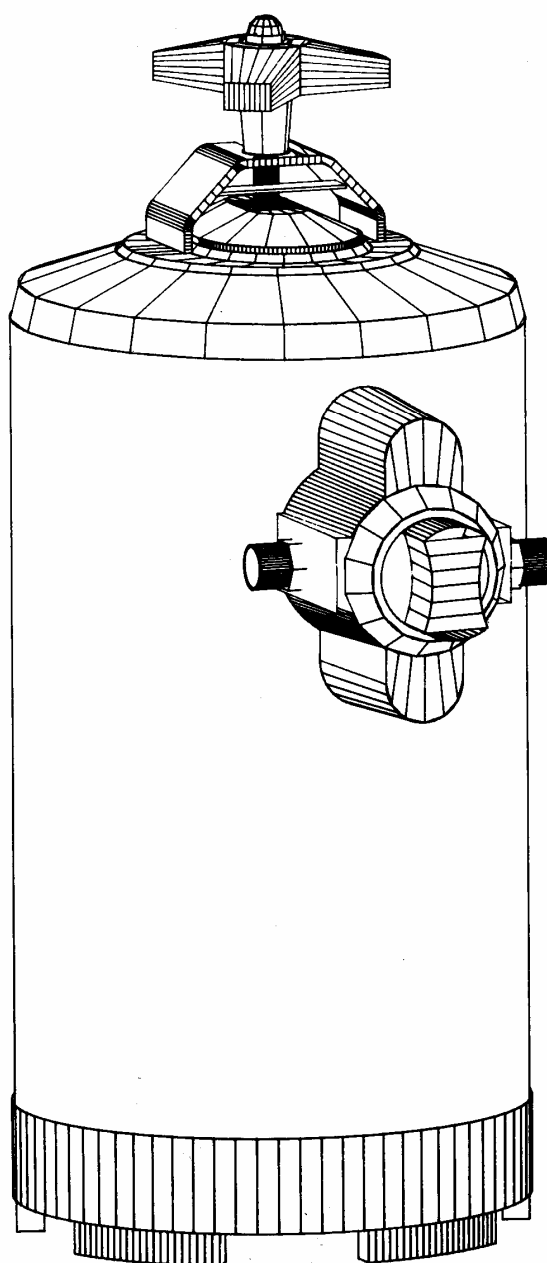


INSTRUKCJA OBSŁUGI

ZMIĘKCZACZ DO WODY

Model : LTP 8,12,16,20



RIF. 002

Połączenie z instalacją wodociągową

Połączenie z instalacją wodociągową powinno być wykonane wg wskazówek producenta, przez odpowiednio wykwalifikowaną osobę. Użytkownik powinien mieć łatwy dostęp do instalacji kranu, co umożliwia odcięcie dopływu wody, kiedy zajdzie taka potrzeba. Podłącz rurki do otworu wlotowego wody A i otworu wylotowego B zmiękczacza wody. Rurki należy podłączyć mocno, ale bez nadmiernego użycia siły, ponieważ grozi to ryzykiem uszkodzenia połączeń czy zaworu. Podłącz rurkę przepływową C odpowiednio do zaworu sterującego zmiękczacza.

Uwagi wstępne

Ta instrukcja jest integralną częścią urządzenia i powinna być przekazana instalatorowi, następnie użytkownikowi. Przeczytaj informacje zawarte w instrukcji, ponieważ zawiera ona ważne wskazówki dotyczące bezpieczeństwa instalacji, użytkowania i utrzymania. Instrukcję należy trzymać w bezpiecznym miejscu, aby w każdej chwili można było sięgnąć po dalsze instrukcje. Zmiękczacz wody powinien być używany zgodnie z jego przeznaczeniem. Każde inne użycie jest niewłaściwe. Producent nie ponosi odpowiedzialności za zniszczenie wynikłe z nieprawidłowego, niewłaściwego użycia.

OSTRZEŻENIE

Do regeneracji należy używać tylko NaCl

Kwasy czy zasadowe substancje, rozpuszczalniki, ogólnie chemiczne produkty nie mogą być używane w tym zmiękczaczu wody.

Żywnice zawarte w tym zmiękczaczu potrzebne są do skutecznego działania.

Instalacja

Po usunięciu opakowania należy upewnić się czy urządzenie jest w należnym stanie. Instalacja powinna być przeprowadzona zgodnie z normami bezpieczeństwa, według instrukcji obsługi, przez odpowiednio wykwalifikowaną osobę.

Nieprawidłowa instalacja może spowodować zagrożenie dla ludzi i właściwości, za co producent nie ponosi odpowiedzialności.

Urządzenie powinno być zainstalowane w miejscu gdzie temperatura nie spada poniżej zera, grozi to uszkodzeniem urządzenia

Regeneracja zmiękczacza

Rysunek 1 - Prawidłowa praca zmiękczacza

Rysunek 2 - Dekompresacja i wsypywanie soli

- 1- Ustawić pokrętło E w pozycji 2, celem dekompresji
- 2- Odkręcić pokrętło D i zdjąć pokrywę
- 3- Uzupełnić komorę odpowiednią ilością soli, oczyścić uszczelkę pokrywy od soli, zamontować pokrywę i dokręcić pokrywę D

Rysunek 3 - Regeneracja

- 1 - Ustawić zawór E w pozycji 3
- 2 - Następuje regeneracja (czas regeneracji ok. 40 min.)

Rysunek 4

- 1 - Ustawić pokrętło E w pozycji 4, odczekać 30 sekund

Rysunek 1

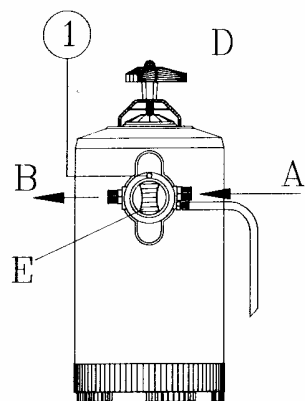
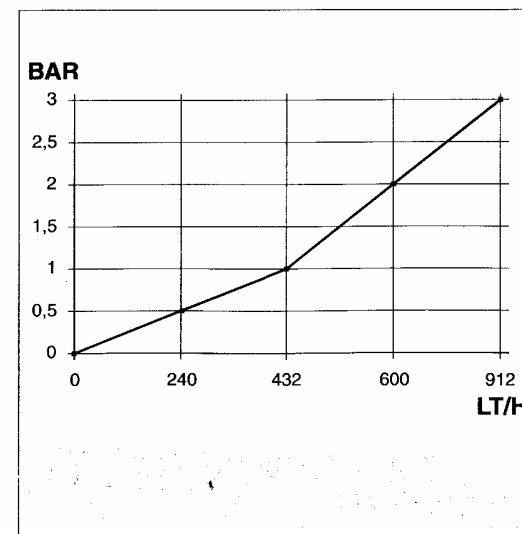
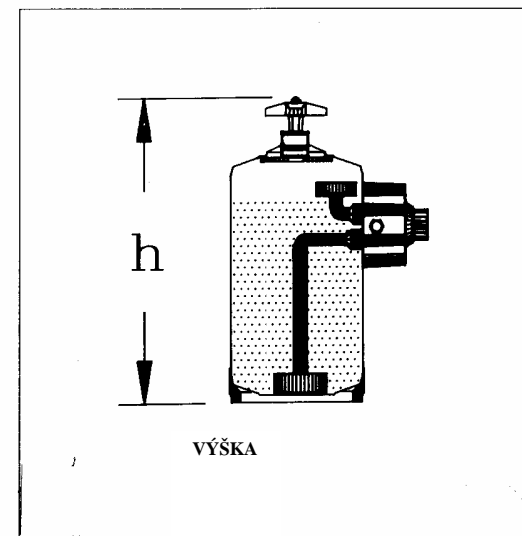
- 1 - Ustawić pokrętło E w pozycji 1 następuje zwykła praca urządzenia.

MODEL	20°	30°	40°	60°	80°
LTP 8	1200 l	1000 l	900 l	700 l	500 l
LTP 12	1900 l	1500 l	1350 l	1050 l	750 l
LTP 16	2500 l	2100 l	1800 l	1400 l	1000 l
LTP 20	3500 l	3000 l	2600 l	2100 l	1500 l

MNOŽSTVÍ ZMĚKČENÉ VODY V ZÁVISLOSTI NA TVRDOSTI VODY

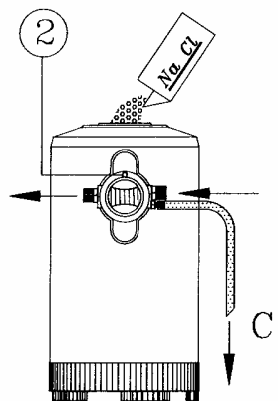
MODELLO MODEL MODELL MODELE MODELO						VÝŠKA	MNOŽSTVÍ SOLI NA REGENERA CI	
	<i>f</i>	20°	30°	40°	60°	80°	<i>h</i>	Kg.
	<i>d</i>	11°	16,5°	22°	33°	44°		
millimoli Ca	2	3	4	6	8			
L8 BP	lt. 1200	lt. 1000	lt. 900	lt. 700	lt. 500	mm. 400	1	
L12 BP	lt. 1900	lt. 1500	lt. 1350	lt. 1050	lt. 750	mm. 500	1,5	
L16 BP	lt. 2500	lt. 2100	lt. 1800	lt. 1400	lt. 1000	mm. 600	2	
L20 BP	lt. 3500	lt. 3000	lt. 2600	lt. 2100	lt. 1500	mm. 900	2,5	

TABELLA 1 - TABLE 1 - TABELLE 1 - TABLEAU 1 - CUADRO 1



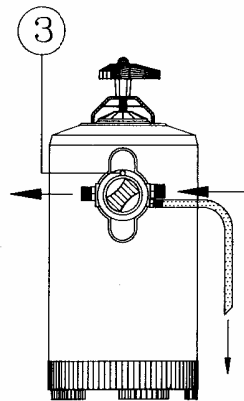
Obr.1
Pracovní poloha

A přívod vody



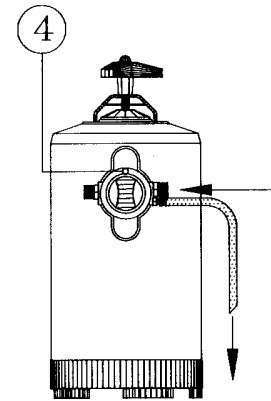
Obr.2
Dekomprese a
nasypaní soli

B vývod vody



Obr.3
Regenerace

C odpadní hadička



Obr.4
Průplach

D uzávěr

E ovladač s pozicemi 1,2,3,4