



INSTRUKCJA MONTAŻU I OBSŁUGI



TOSTERY

T-920H, T-930H, T-940H, T-960H



Spis treści

1. Oświadczenie zgodności norm	3
2. Dane techniczne	3
3. Instalacja i regulacja.....	4
3.1. Rozpakowanie	4
3.2. Ustawienie	4
3.3. Podłączenie do instalacji elektrycznej	4
4. Instrukcja obsługi	6
5. Czyszczenie i konserwacja.....	8
6. Postępowanie w przypadku usterki.....	9
7. Wskazówki dla nabywcy w przypadku reklamacji.....	10
8. Schematy.....	11

1. Oświadczenie zgodności norm

Producent oświadcza, że urządzenia są wykonane według polskich norm i przepisów Unii Europejskiej. Montaż musi być przeprowadzony zgodnie z obowiązującymi normami, zwłaszcza w kwestii odpowiedniego wietrzenia pomieszczeń i systemu odprowadzenia spalin.



Uwaga!

Producent nie odpowiada za szkody wynikłe pośrednio lub bezpośrednio przez: złą instalację, niewłaściwą obsługę lub przeróbki, niedostateczną konserwację lub inne przyczyny niezgodne z punktami warunków sprzedaży. Urządzenie to przeznaczone jest do profesjonalnego używania i musi być obsługiwane osobami o odpowiedniej kwalifikacji. Części, które były po nastawieniu zabezpieczone przez producenta lub pracownika serwisu nie mogą być zmieniane.

2. Dane techniczne

Tabliczka znamionowa znajduje się na tylnej części obudowy urządzenia. Przed instalacją zaleca się zapoznanie ze schematem podłączenia elektrycznego i wszystkimi niżej umieszczonymi informacjami.

- Wszystkie tostery posiadają znak CE
- Urządzenie nie emituje hałasu powyżej 70dB

Model	Rozmiary	Napięcie	Moc	Waga	Szczypce
	cm	V / Hz	kW	kg	szt.
T-920H	35 x 25 x 28,5h	230 / 50	1,6	7,0	2
T-930H	48 x 25 x 28,5h	230 / 50	2,0	8,5	3
T-940H	37,5 x 25 x 39,5h	230 / 50	2,4	10,0	4
T-960H	48 x 25 x 39,5h	230 / 50	3,0	11,5	6

3. Instalacja i regulacja



Ważne!

Instalacja i konserwacja urządzenia powinny być wykonywane przez wykwalifikowany personel autoryzowany przez producenta, który nie ponosi odpowiedzialności za błędną instalację lub obsługę. Każda regulacja urządzenia musi być przeprowadzona przy wyłączonym urządzeniu. Jeśli jednak istnieje potrzeba regulacji przy włączonym zasilaniu, należy zachować wszelkie środki ostrożności.

3.1. Rozpakowanie

Urządzenie jest dostarczane w oryginalnym opakowaniu, oznakowanym odpowiednimi symbolami. Razem z urządzeniem dostarczana jest instrukcja obsługi. W przypadku stwierdzenia uszkodzenia opakowania, należy niezwłocznie złożyć reklamację w firmie przewozowej wraz ze spisaniem i podpisaniem protokołu o szkodzie.

3.2. Ustawienie

Urządzenie winno być ustawione w pomieszczeniu wyposażonym w sprawny układ wentylacyjny. Jeżeli urządzenie będzie instalowane w pobliżu ściany, należy sprawdzić czy materiał z którego wykonano ścianę jest odporny na wysoką temperaturę.

Urządzenie należy ustawić na płaskiej, stabilnej oraz ognioodpornej powierzchni o stopniu nachylenia max 2°.

Miejsce, w którym zostanie ustawione urządzenie powinno mieć instalację elektryczną jednofazową 230V/50Hz. Instalacja powinna mieć skuteczną ochronę przeciwporażeniową tj. zerowanie lub uziemienie.

3.3. Podłączenie do instalacji elektrycznej

Do obowiązków użytkownika należy zainstalowanie gniazda wtykowego ze stykiem ochronnym, przyłączonym trwale do instalacji ochronnej i zabezpieczonego bezpiecznikiem odpowiednim do mocy urządzenia. Moc urządzenia opisana jest na tabliczce znamionowej umieszczonej na tylnej ścianie obudowy. Urządzenie należy podłączyć bezpośrednio do sieci poprzez główny wyłącznik, który powinien znajdować się pomiędzy urządzeniem i siecią. Przewód doprowadzający powinien być zainstalowany tak, aby nie był narażony na działanie wysokiej temperatury. Osoba instalująca urządzenie musi posiadać odpowiednie kwalifikacje do montażu urządzeń elektrycznych.

UWAGA!

- Niniejsza instrukcja obsługi zawiera ważne informacje dotyczące instalacji i użytkowania urządzenia, stąd po zapoznaniu się z zawartością instrukcji należy ją zachować
- Urządzenie mogą obsługiwać jedynie osoby pełnoletnie
- Urządzenie nie może pozostać włączone bez nadzoru
- Dla poprawnego działania i eksploatacji zaleca się przeprowadzanie przez uprawniony serwis okresowych przeglądów urządzenia
- Elementy zużyte lub uszkodzone należy bezwzględnie zastępować oryginalnymi częściami
- W przypadku stwierdzenia usterki należy niezwłocznie odłączyć zasilanie elektryczne oraz wezwać autoryzowany serwis.



IMPORTER NIE PONOSI ODPOWIEDZIALNOŚCI ZA USTERKI I ZAGROŻENIA ZDROWIA, JEŻELI POWYŻSZE USTALENIA I NORMY NIE BĘDĄ DOTRZYMANE.

4. Instrukcja obsługi



Ważne!

Przed pierwszym uruchomieniem urządzenia należy odkleić folię ochronną. Ponadto, pierwsze uruchomienie tostera wiąże się z jego wypaleniem co trwa ok. 15÷20 minut. W tym czasie z urządzenia może wydobywać się nieprzyjemny zapach.

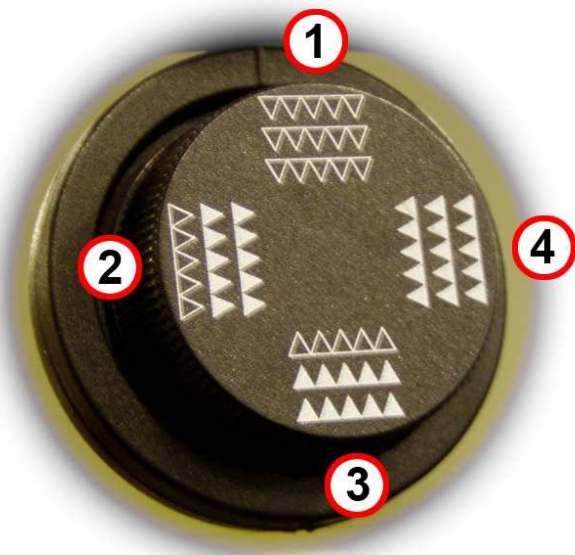


- A - sterowanie grzałek
- B - kontrolka pomarańczowa
- C - kontrolka zielona
- D - nastawianie czasu
- E - szczypce

- Przed załączeniem należy się upewnić, że kabel sieciowy jest podłączony.
- Pokrętem wyłącznika **A** sterującego pracą grzałek należy wybrać żądany rodzaj grzania (które grzałki mają pracować).
- Pomarańczowa kontrolka sieciowa **B** sygnalizuje włączenie urządzenia do sieci.
- Pokrętem **D** nastawiamy wyłącznik czasowy w zakresie 1÷15 minut lub na grzanie ciągłe – znak ∞.
- Kontrolka zielona **C** sygnalizuje pracę grzałek.
- Gdy toster osiągnie odpowiednią temperaturę, zgaśnie kontrolka grzania **C** – wtedy szczypcami **E** można do niego włożyć potrawy i termicznie obrabiać.

Wybór rodzaju grzania na przykładzie toastera T-960H

Pokrętko należy ustawić tak, aby żądana pozycja była u góry.



- 1 - grzanie wyłączone
- 2 - grzeje środek i dół
- 3 - grzeje środek i góra
- 4 - grzeje góra, środek i dół

Pokrętko wyłącznika czasowego



5. Czyszczenie i konserwacja

- Czyszczenie przede wszystkim powierzchni, która jest w kontakcie z żywnością musimy przeprowadzać codziennie i bardzo dokładnie.
- Części nierdzewnych nie wolno czyścić pastami gruboziarnistymi lub środkami agresywnymi.
- Do czyszczenia nie używać papierów ściernych.
- W razie silnego zabrudzenia powierzchni dopuszczalne jest użycie gąbki z utwardzoną powierzchnią.
- Urządzenie czyścić wyłącznie zimne - w przeciwnym wypadku grozi to oparzeniem.
- W czasie dłuższej przerwy w eksploatacji urządzenia należy wyłączyć zasilanie elektryczne.
- Urządzenia nie należy czyścić wodą pod ciśnieniem (z węża).

6. Postępowanie w przypadku usterki

Wyłączyć urządzenie i wezwać firmę serwisową.



UWAGA!

Gwarancją nie są objęte części ulegające zużyciu w trakcie codziennej eksploatacji (uszczelki, żarówki, szklane i plastikowe części itp.). Użytkowanie niezgodne z przeznaczeniem oraz wbrew zaleceniom niniejszej instrukcji powodują utratę gwarancji. Gwarancją nie są objęte usterki spowodowane w wyniku dokonywania napraw przez osoby nieupoważnione.

7. Wskazówki dla nabywcy w przypadku reklamacji

Serwis gwarancyjny i pogwarancyjny przeprowadza firma sprzedająca urządzenie.

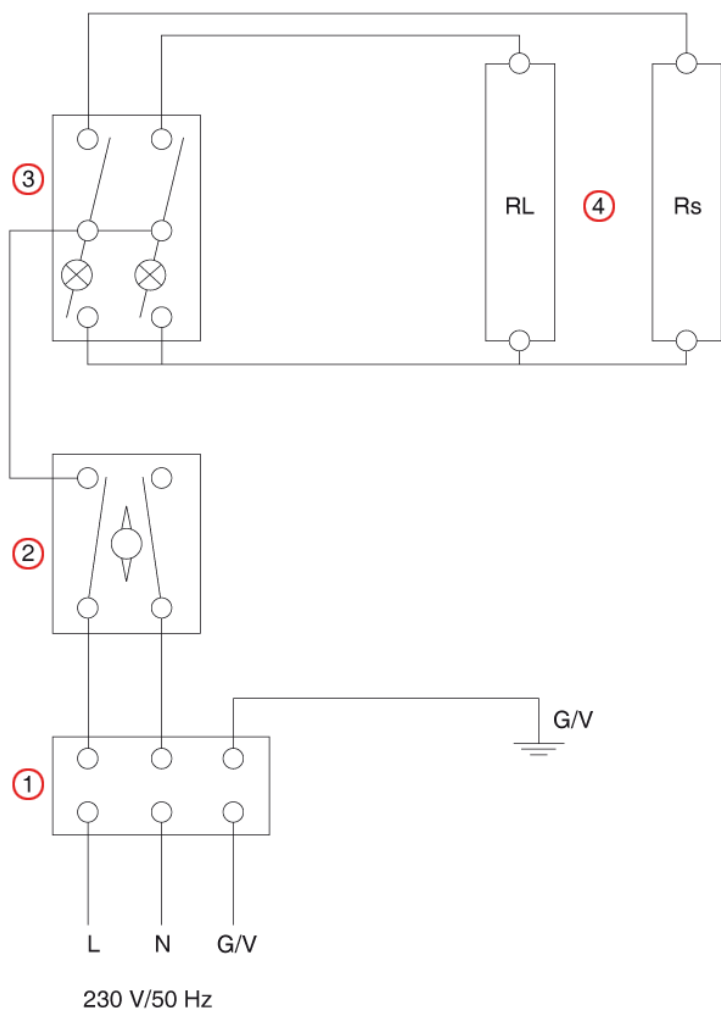
Firma sprzedająca:

Adres

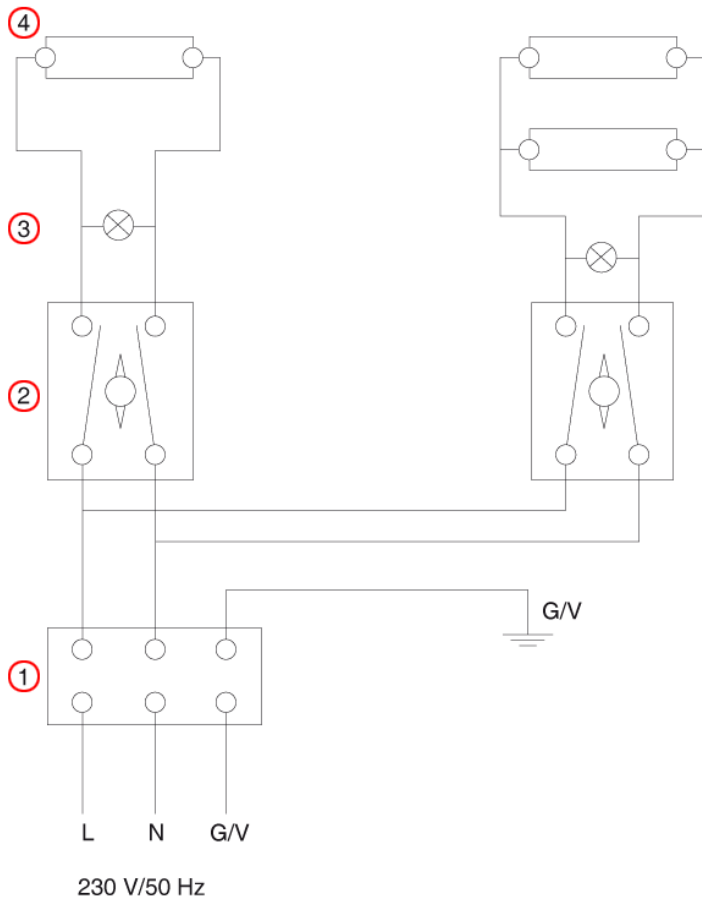
.....

Importer: **RM GASTRO Polska Sp. z o. o.**
ul. Skoczowska 94
43-450 Ustroń
www.rmgastro.pl

8. Schematy



- 1 - listwa zaciskowa
- 2 - wyłącznik czasowy
- 3 - wyłącznik podwójny z kontrolką
- 4 - grzałki



- 1 - listwa zaciskowa
- 2 - wyłącznik czasowy
- 3 - kontrolka
- 4 - grzałki