



INSTRUKCJA MONTAŻU I OBSŁUGI



GYROS ELEKTRYCZNY

DE-M, DA-1A, DA-2A, DA-3A, DA-4A



Spis treści

| | |
|--|----|
| 1. Oświadczenie zgodności norm | 3 |
| 2. Dane techniczne | 3 |
| 3. Instalacja i regulacja..... | 4 |
| 3.1. Rozpakowanie | 4 |
| 3.2. Ustawienie | 4 |
| 3.3. Podłączenie do instalacji elektrycznej | 4 |
| 4. Instrukcja obsługi | 6 |
| 4.1. Załączanie urządzenia | 6 |
| 4.2. Nakładanie igły | 7 |
| 4.3. Regulacja elementów grzejnych | 7 |
| 5. Czyszczenie i konserwacja | 8 |
| 6. Postępowanie w przypadku usterki | 9 |
| 7. Wskazówki dla nabywcy w przypadku reklamacji..... | 10 |
| 8. Schematy | 11 |
| 8.1. Schemat elektryczny DE-M | 11 |
| 8.2. Schemat elektryczny DE-1A..... | 12 |
| 8.3. Schemat elektryczny DE-2A..... | 13 |
| 8.4. Schemat elektryczny DE-3A..... | 14 |
| 8.5. Schemat elektryczny DE-4A..... | 15 |

1. Oświadczenie zgodności norm

Producent oświadcza, że urządzenia są wykonane według polskich norm i przepisów Unii Europejskiej. Montaż musi być przeprowadzony zgodnie z obowiązującymi normami, zwłaszcza w kwestii odpowiedniego wietrzenia pomieszczeń i systemu odprowadzenia spalin.



Uwaga!

Producent nie odpowiada za szkody wynikłe pośrednio lub bezpośrednio przez: złą instalację, niewłaściwą obsługę lub przeróbki, niedostateczną konserwację lub inne przyczyny niezgodne z punktami warunków sprzedaży. Urządzenie to przeznaczone jest do profesjonalnego używania i musi być obsługiwane osobami o odpowiedniej kwalifikacji. Części, które były po nastawieniu zabezpieczone przez producenta lub pracownika serwisu nie mogą być zmieniane.

2. Dane techniczne

Tabliczka znamionowa znajduje się na tylnej części obudowy urządzenia. Przed instalacją zaleca się zapoznanie ze schematem podłączenia elektrycznego i wszystkimi niżej umieszczonymi informacjami.

| Model | Wymiary | Wydajność | Moc | Napięcie | Waga |
|-------|---------------|-----------|-----|------------|------|
| | cm | kg | kW | V / 50Hz | kg |
| DE-1A | 53 x 64 x 67 | 20-25 | 4,5 | 400 / 3+N | 24 |
| DE-2A | 53 x 64 x 83 | 35-50 | 6 | 400 / 3+N | 27 |
| DE-3A | 53 x 64 x 99 | 55-70 | 9 | 400 / 3+N | 30 |
| DE-4A | 53 x 64 x 115 | 85-90 | 12 | 400 / 3+N | 33 |
| DE-M | 40 x 45 x 57 | 8-10 | 3 | 230 / 1+PE | 12 |

3. Instalacja i regulacja



Ważne!

Instalacja i konserwacja urządzenia powinny być wykonywane przez wykwalifikowany personel autoryzowany przez producenta, który nie ponosi odpowiedzialności za błędną instalację lub obsługę. Każda regulacja urządzenia musi być przeprowadzona przy wyłączonym urządzeniu. Jeśli jednak istnieje potrzeba regulacji przy włączonym zasilaniu, należy zachować wszelkie środki ostrożności.

3.1. Rozpakowanie

Urządzenie jest dostarczane w oryginalnym opakowaniu, oznakowanym odpowiednimi symbolami. Razem z urządzeniem dostarczana jest instrukcja obsługi. W przypadku stwierdzenia uszkodzenia opakowania, należy niezwłocznie złożyć reklamację w firmie przewozowej wraz ze spisaniem i podpisaniem protokołu o szkodzie.

3.2. Ustawienie

Urządzenie winno być ustawione w pomieszczeniu wyposażonym w sprawny układ wentylacyjny. Jeżeli urządzenie będzie instalowane w pobliżu ściany, należy sprawdzić czy materiał z którego wykonano ścianę jest odporny na wysoką temperaturę.

Urządzenie należy ustawić na płaskiej, stabilnej oraz ognioodpornej powierzchni o stopniu nachylenia max 2°.

Urządzenie należy ustawić na płaskiej, stabilnej oraz ognioodpornej powierzchni. Miejsce, w którym zostanie ustawione urządzenie powinno mieć instalację elektryczną jednofazową 230V/50Hz lub w zależności od modelu, trójfazową 400V/50Hz. Instalacja powinna mieć skuteczną ochronę przeciwporażeniową tj. zerowanie lub uziemienie.

3.3. Podłączenie do instalacji elektrycznej

Do obowiązków użytkownika należy zainstalowanie gniazda wtykowego ze stykiem ochronnym, przyłączonym trwale do instalacji ochronnej i zabezpieczonego bezpiecznikiem odpowiednim do mocy urządzenia. Moc urządzenia opisana jest na tabliczce znamionowej umieszczonej na tylnej ścianie obudowy. Urządzenie należy podłączyć bezpośrednio do sieci poprzez główny wyłącznik, który powinien znajdować się pomiędzy urządzeniem i siecią. Przewód doprowadzający powinien być zainstalowany tak, aby nie był narażony na działanie wysokiej temperatury. Osoba instalująca urządzenie musi posiadać odpowiednie kwalifikacje do montażu urządzeń elektrycznych.

UWAGA!

- Niniejsza instrukcja obsługi zawiera ważne informacje dotyczące instalacji i użytkowania urządzenia, stąd po zapoznaniu się z zawartością instrukcji należy ją zachować
- Urządzenie mogą obsługiwać jedynie osoby pełnoletnie
- Urządzenie nie może pozostać włączone bez nadzoru
- Urządzenie służy do grillowania i zapiekania produktów spożywczych
- Dla poprawnego działania i eksploatacji zaleca się przeprowadzanie przez uprawniony serwis okresowych przeglądów urządzenia
- Elementy zużyte lub uszkodzone należy bezwzględnie zastępować oryginalnymi częściami
- W przypadku stwierdzenia usterki należy niezwłocznie odłączyć zasilanie elektryczne oraz wezwać autoryzowany serwis.



IMPORTER NIE PONOSI ODPOWIEDZIALNOŚCI ZA USTERKI I ZAGROŻENIA ZDROWIA, JEŻELI POWYŻSZE USTALENIA I NORMY NIE BĘDĄ DOTRZYMANE.

4. Instrukcja obsługi



Ważne!

Przed pierwszym uruchomieniem urządzenia należy odkleić folię ochronną oraz przemyć niewielką ilością wody z płynem do mycia naczyń. Ponadto, pierwsze uruchomienie gyrosa wiąże się z jego wypaleniem co trwa ok.15÷20 minut. W tym czasie z urządzenia może wydobywać się nieprzyjemny zapach.



- A - regulator odległości
- B - przełącznik mocy grzania
- C - element grzejny
- D - wyłącznik silnika
- E - panel sterowania
- F - regulator odległości grzałek
- G - igła do grillowania
- H - talerz pod mięso
- I - szuflada na tłuszcz

4.1. Załączanie urządzenia

- Włączamy obracając pokrętkę regulatora mocy grzania **B** na żądany poziom - 1, 2 lub 3.
- Jeśli gyros jest wyposażony w więcej sekcji, każda z nich jest włączana i regulowana oddzielnie.
- Wyłączamy urządzenie przez obrócenie pokrętki regulatora mocy grzania na 0.

4.2. Nakładanie igły

Igłę zdemontować z urządzenia i nabić mięso do maksymalnego ciężaru wg. Tablicy dla danego typu urządzenia. Nie przeciążać urządzenia, grozi to uszkodzeniem silnika. Po założeniu mięsa na igłę umieścić go w pozycję roboczą, luzując górny uchwyt i wkładając igłę najpierw do dolnego mocowania, potem unieść górny uchwyt i wsunąć do niego igłę. Przy zabezpieczeniu górnego uchwyty zwrócić uwagę by igła mogła obracać się swobodnie.

Każdą regulację należy przeprowadzać przy wyłączonym urządzeniu.

Przed uruchomieniem skontrolować mocowania i sprawdzić czy igła obraca się. Silnik uruchomi się po załączeniu wyłącznika. W dolnej części urządzenia zamontowane jest gniazdo 230V (np. do noża elektrycznego) a jego maksymalne obciążenie to 250W.

4.3. Regulacja elementów grzejnych

- Moc grzałek regulować można przełącznikiem **B** (osobno każdą sekcję). Regulacja polega na przełączeniu w pozycję:
 - **1** - minimalna moc
 - **2** - średnia moc
 - **3** - maksymalna moc
- Regulacja odległości grzałek – przy pomocy regulatora **F**
- Odchylenie lub przychylenie igły do grzałek – przez przesunięcie regulatora **A**

5. Czyszczenie i konserwacja

- Czyszczenie przede wszystkim powierzchni, która jest w kontakcie z żywnością musimy przeprowadzać codziennie i bardzo dokładnie.
- Części nierdzewnych nie wolno czyścić pastami gruboziarnistymi lub środkami agresywnymi.
- Do czyszczenia nie używać papierów ściernych.
- W razie silnego zabrudzenia powierzchni dopuszczalne jest użycie gąbki z utwardzoną powierzchnią.
- Urządzenie czyścić wyłącznie zimne - w przeciwnym wypadku grozi to oparzeniem.
- W czasie dłuższej przerwy w eksploatacji urządzenia należy je odłączyć od sieci elektrycznej i dokładnie wyczyścić.
- Urządzenia nie należy czyścić wodą pod ciśnieniem (z węża).
- Czyszczenie przeprowadzać systematycznie - ruchome części i szufladę na tłuszcz codziennie, a całe urządzenie minimum raz w tygodniu.

6. Postępowanie w przypadku usterki

Wyłączyć urządzenie i wezwać firmę serwisową.



UWAGA!

Gwarancją nie są objęte części ulegające zużyciu w trakcie codziennej eksploatacji (uszczelki, żarówki, szklane i plastikowe części itp.). Użytkowanie niezgodne z przeznaczeniem oraz wbrew zaleceniom niniejszej instrukcji powodują utratę gwarancji. Gwarancją nie są objęte usterki spowodowane w wyniku dokonywania napraw przez osoby nieupoważnione.

7. Wskazówki dla nabywcy w przypadku reklamacji

Serwis gwarancyjny i pogwarancyjny przeprowadza firma sprzedająca urządzenie.

Firma sprzedająca:

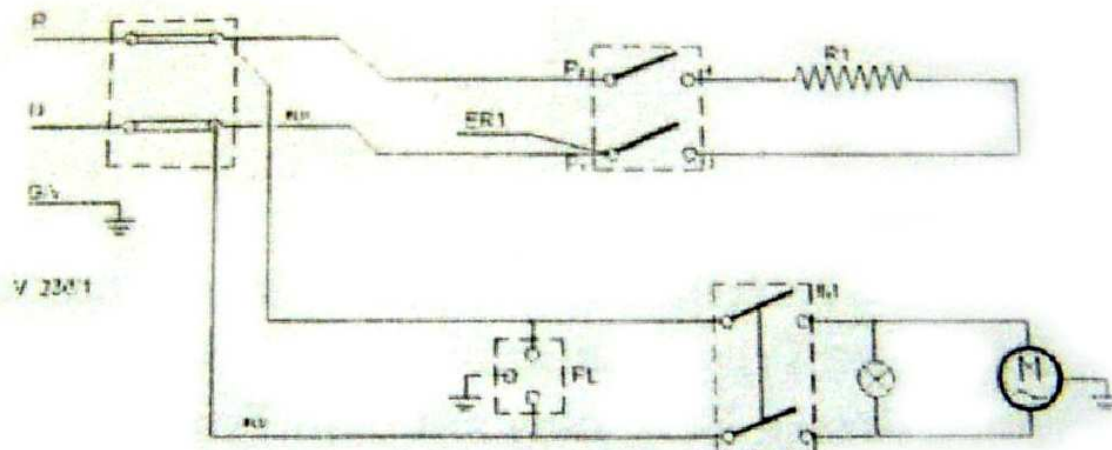
Adres

.....

Importer: **RM GASTRO Polska Sp. z o. o.**
ul. Skoczowska 94
43-450 Ustroń
www.rmgastro.pl

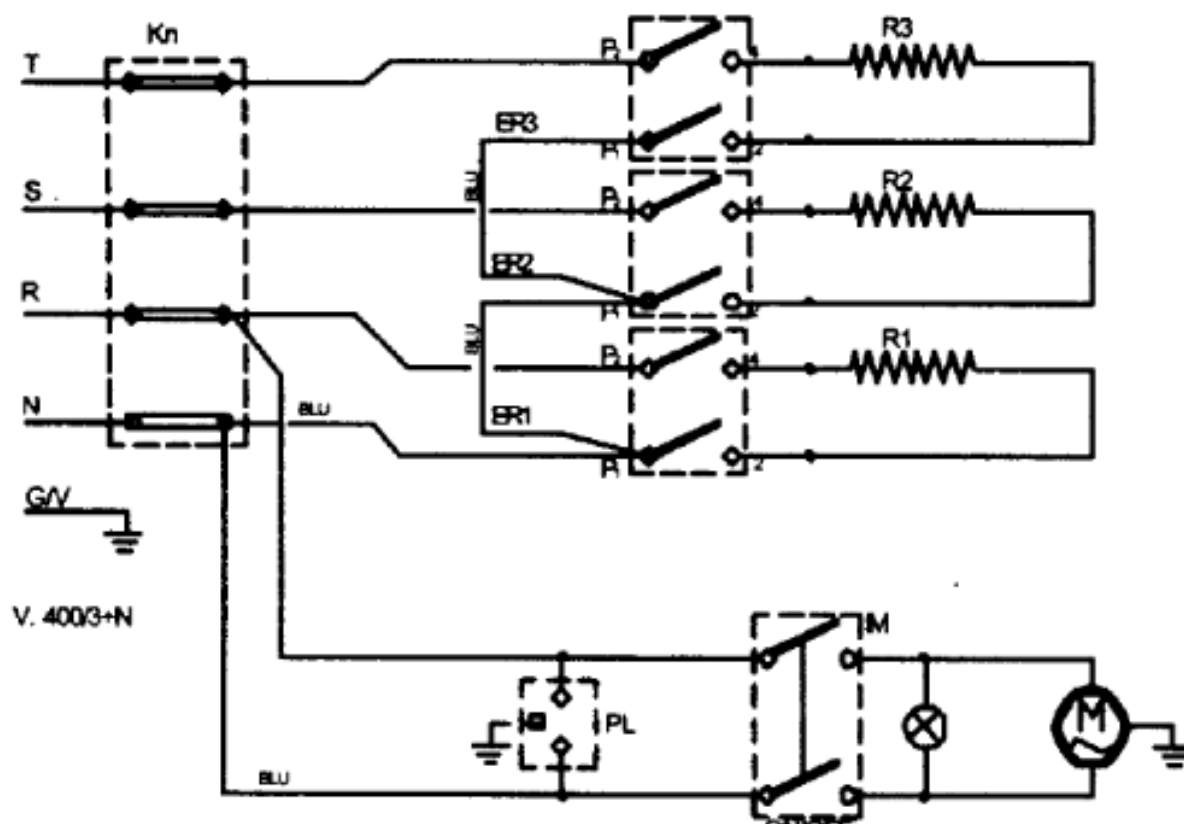
8. Schematy

8.1. Schemat elektryczny DE-M



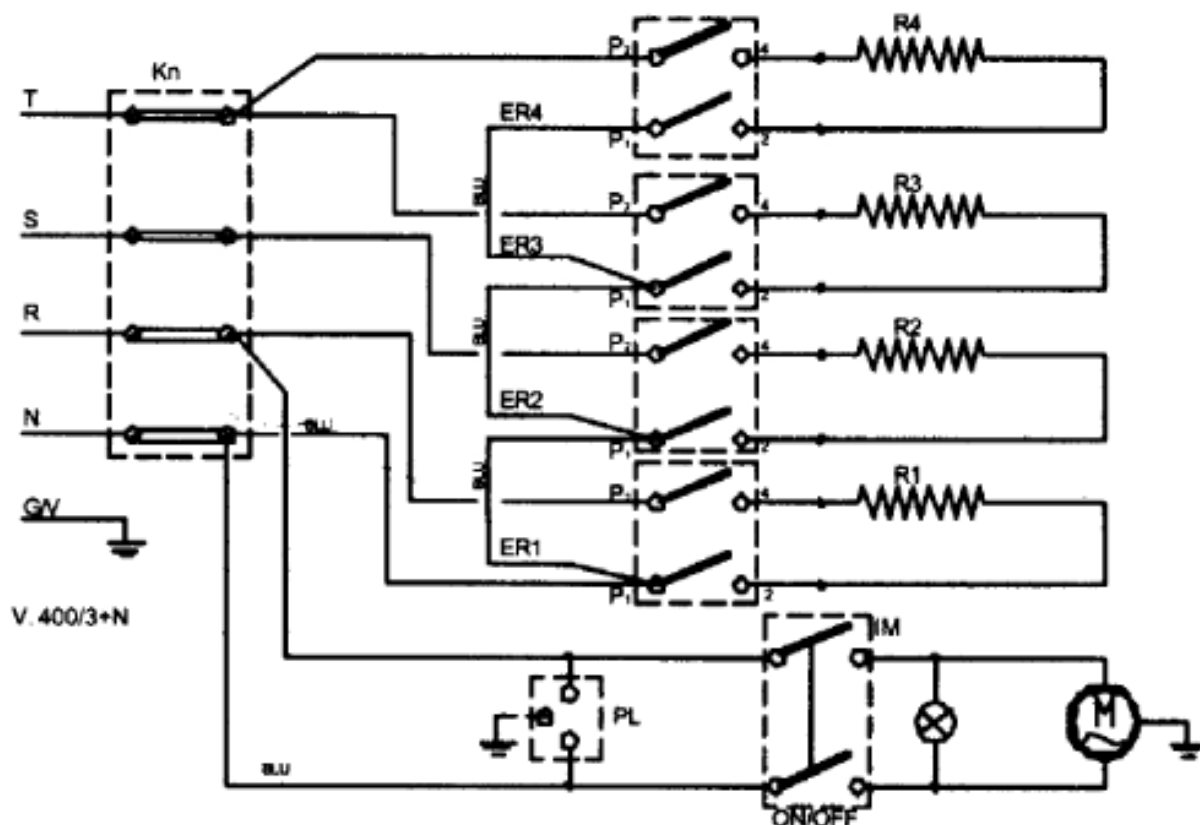
| | |
|------------|------------------------------|
| ER1 | regulator mocy (przełącznik) |
| R1 | grzałka |
| M | silnik |
| IM | wyłącznik silnika |
| Kn | listwa zaciskowa |
| PL | gniazdo 230V |

8.2. Schemat elektryczny DE-1A



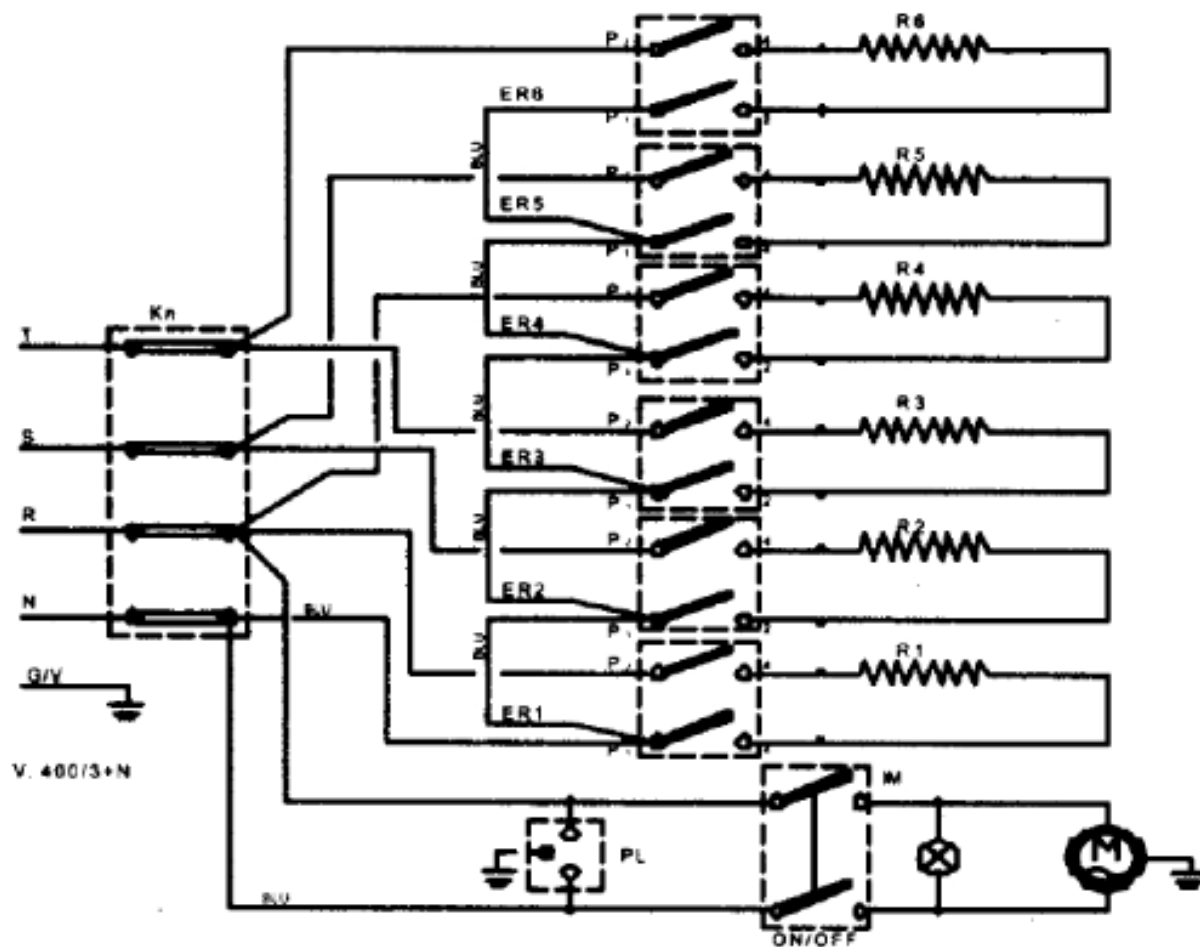
- ER1÷ER3 regulator mocy (przełącznik)
- R1÷R3 grzałka
- M silnik
- IM wyłącznik silnika
- Kn listwa zaciskowa
- PL gniazdo 230V

8.3. Schemat elektryczny DE-2A



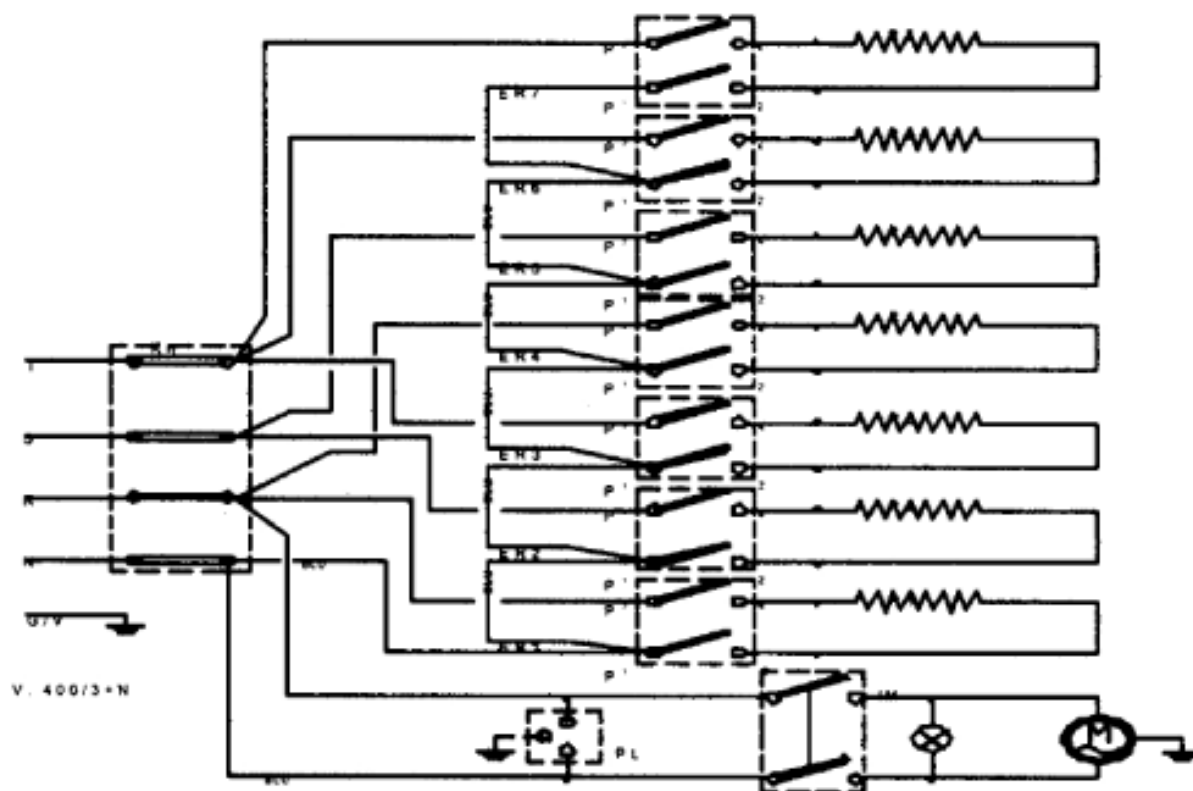
- ER1÷ER4 regulator mocy (przełącznik)
- R1÷R4 grzałka
- M silnik
- IM wyłącznik silnika
- Kn listwa zaciskowa
- PL gniazdo 230V

8.4. Schemat elektryczny DE-3A



- ER1÷ER6** regulator mocy (przełącznik)
- R1÷R6** grzałka
- M** silnik
- IM** wyłącznik silnika
- Kn** listwa zaciskowa
- PL** gniazdo 230V

8.5. Schemat elektryczny DE-4A



| | |
|----------------|------------------------------|
| ER1÷ER7 | regulator mocy (przełącznik) |
| R1÷R7 | grzałka |
| M | silnik |
| IM | wyłącznik silnika |
| Kn | listwa zaciskowa |
| PL | gniazdo 230V |