



INSTRUKCJA MONTAŻU I OBSŁUGI



BEMAR JEZDNY I STACJONARNY

BMPD(K) – 2 (3,4) - 1/1

BMSD(K) – 2 (3,4) - 1/1



Spis treści

<u>1. Oświadczenie zgodności norm.....</u>	<u>3</u>
<u>2. Dane techniczne.....</u>	<u>3</u>
<u>3. Instalacja i regulacja.....</u>	<u>5</u>
<u>3.1. Rozpakowanie.....</u>	<u>5</u>
<u>3.2. Ustawienie.....</u>	<u>5</u>
<u>3.3. Podłączenie do instalacji elektrycznej.....</u>	<u>5</u>
<u>4. Instrukcja obsługi.....</u>	<u>7</u>
<u>5. Czyszczenie i konserwacja.....</u>	<u>9</u>
<u>6. Postępowanie w przypadku usterki.....</u>	<u>10</u>
<u>7. Wskazówki dla nabywcy w przypadku reklamacji.....</u>	<u>11</u>
<u>8. Schematy.....</u>	<u>12</u>
<u>Schemat podłączenia pojedynczego bloku.....</u>	<u>12</u>

1. Oświadczenie zgodności norm

Producent oświadcza, że urządzenia są wykonane według polskich norm i przepisów Unii Europejskiej. Montaż musi być przeprowadzony zgodnie z obowiązującymi normami, zwłaszcza w kwestii odpowiedniego wietrzenia pomieszczeń i systemu odprowadzenia spalin.



Uwaga!

Producent nie odpowiada za szkody wynikłe pośrednio lub bezpośrednio przez: złą instalację, niewłaściwą obsługę lub przeróbki, niedostateczną konserwację lub inne przyczyny niezgodne z punktami warunków sprzedaży. Urządzenie to przeznaczone jest do profesjonalnego użytkowania i musi być obsługiwane osobami o odpowiedniej kwalifikacji. Części, które były po nastawieniu zabezpieczone przez producenta lub pracownika serwisu nie mogą być zmieniane.

2. Dane techniczne

Tabliczka znamionowa znajduje się na tylnej części obudowy urządzenia. Przed instalacją zaleca się zapoznanie ze schematem podłączenia elektrycznego i wszystkimi niżej umieszczonymi informacjami.

- Wszystkie bębny posiadają znak CE
- Urządzenie nie emituje hałasu powyżej 70dB

Typ	Wymiary	Napięcie	Moc
	cm	V/Hz	W
BMPD-2-1/1	84,7 x 67,4 x 90h	230/50	1400
BMPK-2-1/1	90,6 x 64,9 x 90h	230/50	1400
BMSD-2-1/1	79,7 x 59,8 x 90h	230/50	1400
BMSK-2-1/1	79,7 x 59,8 x 90h	230/50	1400
BMPD-3-1/1	124,9 x 67,4 x 90h	230/50	2100
BMPK-3-1/1	130,8 x 64,9 x 90h	230/50	2100
BMSD-3-1/1	119,9 x 59,8 x 90h	230/50	2100
BMSK-3-1/1	119,9 x 59,8 x 90h	230/50	2100
BMPD-4-1/1	165,1 x 67,4 x 90h	230/50	2800
BMPK-4-1/1	171 x 64,9 x 90h	230/50	2800
BMSD-4-1/1	160,1 x 59,8 x 90h	230/50	2800
BMSK-4-1/1	160,1 x 59,8 x 90h	230/50	2800

Charakterystyka bemałów:

- każda komora posiada oddzielne sterowanie oraz zawór spustowy
- urządzenia wykonane w całości ze stali nierdzewnej
- bemały jezdne posiadają 2 koła z hamulcem oraz 2 bez hamulca Ø12,5cm
- bemały stacjonarne posiadają regulację wysokości

Oznaczenia:

P – bemał jezdny

S – bemał stacjonarny

D – sterowanie na dłuższym boku

K – sterowanie na krótszym boku

3. Instalacja i regulacja



Ważne!

Instalacja i konserwacja urządzenia powinny być wykonywane przez wykwalifikowany personel autoryzowany przez producenta, który nie ponosi odpowiedzialności za błędną instalację lub obsługę. Każda regulacja urządzenia musi być przeprowadzona przy wyłączonym urządzeniu. Jeśli jednak istnieje potrzeba regulacji przy włączonym zasilaniu, należy zachować wszelkie środki ostrożności.

3.1. Rozpakowanie

Urządzenie jest dostarczane w oryginalnym opakowaniu, oznakowanym odpowiednimi symbolami. Razem z urządzeniem dostarczana jest instrukcja obsługi. W przypadku stwierdzenia uszkodzenia opakowania, należy niezwłocznie złożyć reklamację w firmie przewozowej wraz ze spisaniem i podpisaniem protokołu o szkodzie.

3.2. Ustawienie

Urządzenie winno być ustawione w pomieszczeniu wyposażonym w sprawny układ wentylacyjny. Jeżeli urządzenie będzie instalowane w pobliżu ściany, należy sprawdzić czy materiał z którego wykonano ścianę jest odporny na wysoką temperaturę. Należy bezwzględnie zachować odległość minimum 10cm od materiałów łatwopalnych.

Urządzenie należy za pomocą nóżek regulacyjnych ustawić w pozycji poziomej (maksymalna nierówność - do 2°). Urządzenie należy umieścić pod okapem, aby eliminować wodne opary i zapachy.

Urządzenie może być montowane oddzielnie lub w serii z urządzeniami naszej produkcji.

Urządzenie należy ustawić na płaskiej, stabilnej oraz ognioodpornej powierzchni. Miejsce, w którym zostanie ustawione urządzenie powinno mieć instalację elektryczną jednofazową 230V/50Hz. Instalacja powinna mieć skuteczną ochronę przeciwporażeniową tj. zerowanie lub uziemienie.

3.3. Podłączenie do instalacji elektrycznej

Do obowiązków użytkownika należy zainstalowanie gniazda wtykowego ze stykiem ochronnym, przyłączonym trwale do instalacji ochronnej i zabezpieczonego bezpiecznikiem odpowiednim do mocy urządzenia. Moc urządzenia opisana jest na tabliczce znamionowej umieszczonej na tylnej ścianie obudowy. Urządzenie należy podłączyć bezpośrednio do sieci poprzez główny wyłącznik, który powinien znajdować się pomiędzy urządzeniem i siecią. Przewód doprowadzający powinien być zainstalowany tak, aby nie był narażony na działanie wysokiej temperatury. Osoba instalująca urządzenie musi posiadać odpowiednie kwalifikacje do montażu urządzeń elektrycznych.

UWAGA!

- Niniejsza instrukcja obsługi zawiera ważne informacje dotyczące instalacji i użytkowania urządzenia, stąd po zapoznaniu się z zawartością instrukcji należy ją zachować
- Urządzenie mogą obsługiwać jedynie osoby pełnoletnie
- Urządzenie nie może pozostać włączone bez nadzoru
- Dla poprawnego działania i eksploatacji zaleca się przeprowadzanie przez uprawniony serwis okresowych przeglądów urządzenia
- Elementy zużyte lub uszkodzone należy bezwzględnie zastępować oryginalnymi częściami
- W przypadku stwierdzenia usterki należy niezwłocznie odłączyć zasilanie elektryczne oraz wezwać autoryzowany serwis.



IMPORTER NIE PONOSI ODPOWIEDZIALNOŚCI ZA USTERKI I ZAGROŻENIA ZDROWIA, JEŻELI POWYŻSZE USTALENIA I NORMY NIE BĘDĄ DOTRZYMANE.

4. Instrukcja obsługi



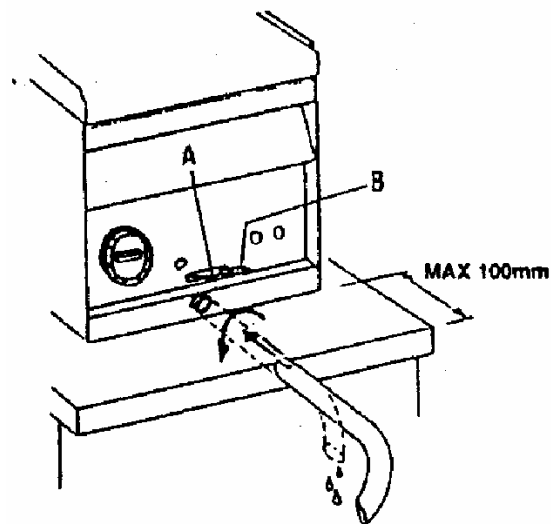
Ważne!

Przed pierwszym uruchomieniem urządzenia należy odkleić folię ochronną oraz przemyć pojemnik niewielką ilością ciepłej wody z płynem do mycia naczyń.

- 1) Sprawdzić czy zawór spustowy jest zamknięty
 - 2) Napełnić urządzenie wodą do poziomu zaznaczonego na tylnej ścianie
 - 3) Załączyć urządzenie wyłącznikiem głównym
 - 4) Termostat z pozycji „0” ustawić na żądaną wartość w rozpięciu 30°C - 90°C
 - 5) Kontrolki pracy i grzania będą świecić
 - 6) Urządzenie wyłączymy przekręcając termostat w pozycję „0” i wyłączając wyłącznik główny.
- Kontrolka pracy świeci, gdy urządzenie jest podłączone do prądu
 - Kontrolka grzania świeci, jeśli są załączone grzałki
 - Kontrolka grzania zgaśnie, jeśli urządzenie zagrzeje się do żądanej temperatury

Wypuszczenie wody z wanny

- Użytkownik powinien się zaopatrzyć w odpowiedni pojemnik do wypuszczenia wody z wanny
- Pojemnik powinien być z materiału odpornego na wysoką temperaturę oraz powinien być umieszczony tak, aby zapobiec zamoczeniu podłogi
- Nasadzić rurkę odpływu według rysunku
- Odbezpieczyć zabezpieczenie (literka **A**) - kierunek do góry
- Rączkę **B** przesunąć do pozycji oznaczonej przez otwarty kran
- Wannę wypuszczać gdy woda jest chłodna.



5. Czyszczenie i konserwacja

- Czyszczenie przede wszystkim powierzchni, która jest w kontakcie z żywnością musimy przeprowadzać codziennie i bardzo dokładnie.
- Części nierdzewnych nie wolno czyścić pastami gruboziarnistymi lub środkami agresywnymi.
- Do czyszczenia nie używać papierów ściernych.
- W razie silnego zabrudzenia powierzchni dopuszczalne jest użycie gąbki z utwardzoną powierzchnią.
- Urządzenie czyścić wyłącznie zimne - w przeciwnym wypadku grozi to oparzeniem.
- W czasie dłuższej przerwy w eksploatacji urządzenia należy je zakonserwować olejem jadalnym, otworzyć pokrywę dla lepszej wentylacji i wyłączyć zasilanie elektryczne.
- Urządzenia nie należy czyścić wodą pod ciśnieniem (z węża).

6. Postępowanie w przypadku usterki

Wyłączyć urządzenie i wezwać firmę serwisową.



UWAGA!

Gwarancją nie są objęte części ulegające zużyciu w trakcie codziennej eksploatacji (uszczelki, żarówki, szklane i plastikowe części itp.). Użytkowanie niezgodne z przeznaczeniem oraz wbrew zaleceniom niniejszej instrukcji powodują utratę gwarancji. Gwarancją nie są objęte usterki spowodowane w wyniku dokonywania napraw przez osoby nieupoważnione.

7. Wskazówki dla nabywcy w przypadku reklamacji

Serwis gwarancyjny i pogwarancyjny przeprowadza firma sprzedająca urządzenie.

Firma sprzedająca:

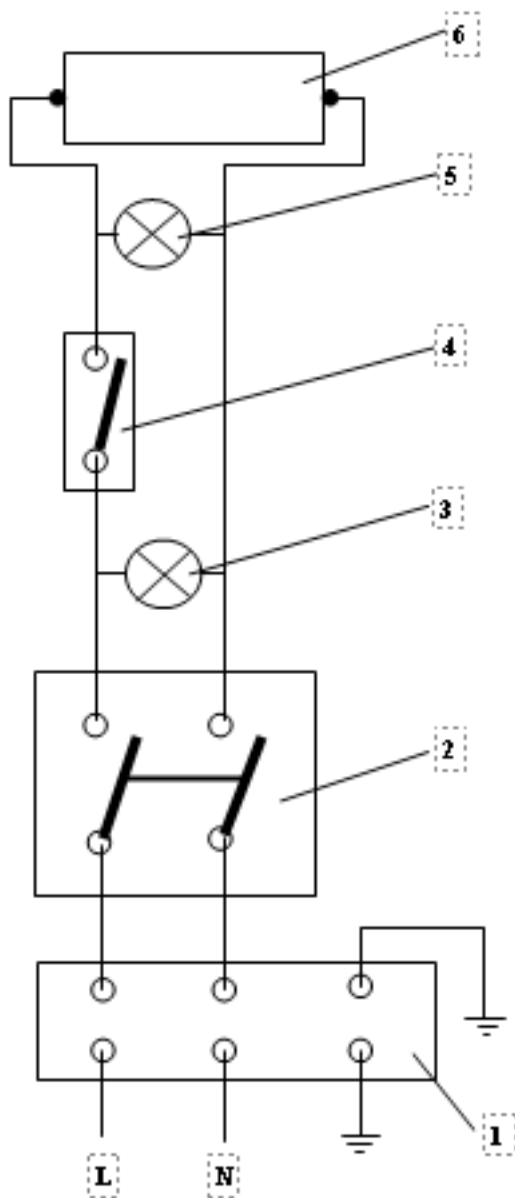
Adres

.....

Importer: **RM GASTRO Polska Sp. z o. o.**
ul. Skoczowska 94
43-450 Ustroń
www.rmgastro.pl

8. Schematy

Schemat podłączenia pojedynczego bloku



- 1) Listwa zaciskowa
- 2) Wyłącznik główny
- 3) Kontrolka zielona
- 4) Termostat
- 5) Kontrolka pomarańczowa
- 6) Grzałka