

Instrukcja instalacji i użytkowania

**Obieraczki do ziemniaków
Model: SKBZ**



1. CHARAKTERYSTYKA OGÓLNA

Zastosowanie.

Obieraczka do ziemniaków typu SKBZ jest urządzeniem służącym do płukania i obierania [skrobania] : ziemniaków , marchwi , buraków itp. Dzięki eliminowaniu najbardziej pracochłonnych czynności w procesie technologicznym, płukania i obierania ręcznego, obieraczka z płuczką jest urządzeniem bardzo ekonomicznym, przydatnym w każdej kuchni zakładu zbiorowego żywienia jak: szpitale, sanatoria, zakłady gastronomiczne itd.

Producent zaleca stosowanie łącznie z obieraczką „Separatora” służącego do wychwytywania obierzyn, zanieczyszczeń oraz piany powstałej w procesie obierania.

Separator obierzyn nie stanowi wyposażenia obieraczki, jest odrębną pozycją przy zakupie.

Dane techniczne:

Wszystkie obieraczki ziemniaków posiadają znak CE

Urządzenie nie emituje hałasu powyżej 70 dB

Rok budowy urządzenia 2005

Typ urządzenia	Jednostka				
	-	ŠKBZ 6	ŠKBZ 12	ŠKBZ 20	ŠKBZ 40
Wymiary:	głębokość	550	700	750	880
	wysokość	750	950	950	1000
	szerokość	670	700	800	780
Napięcie	V	3 x 230/400			
Częstotliwość	Hz	50			
Moc	W	350	550	550	1100
Prąd znamionowy	A	1.2	1.5	1,5	1,8
Prąd znamionowy wyłącznika	A	6	6	6	6
Waga urządzenia	kg	51	62	72	85
Wydajność urządzenia (przy ziemniakach)	kg/h	100	200	300	450
Weight of one cylinder filling	kg	6	12	20	40
Pobór wody	l / min	2.5	2.5	2,5	2,5
Czas obierania jednego wsadu w zależności od jakości ziemniaków	min	1.5 - 3			
Stopień ochrony	-	IP 54			

2. OPIS TECHNICZNY

1) Obieraczka do ziemniaków SKBZ

Obieraczka do ziemniaków z płuczką składa się z następujących głównych zespołów: zespołu zbiorników, zespołu podstawy, ułożyskowania wałka obieraczki oraz pokrywy. Zbiornik obieraczki posiada drzwiczki i wysyp. Ściany zbiornika obieraczki wyłożone są wymiennymi segmentami, a na dnie znajduje się wirujący talerz. Elementy te są pokryte masą ścierną. Ściany zbiornika obieraczki wyłożone są płaszczem z tworzywa sztucznego. W przypadku starcia się masy ściernej korpus z płaszczem ściernym i talerz dają się łatwo wymienić. Talerz obieraczki osadzony jest na ułożyskowanych wałkach. Zespół zbiorników zamocowany jest do podstawy osłoną samonośną. Wewnątrz obudowy zamocowany jest zespół napędowy z naciągaczem pasów klinowych. Wirujący talerz obieraczki otrzymuje napęd od silnika elektrycznego poprzez koła pasowe i pasyklinowe.

W pokrywie umieszczony jest wtryskiwacz ze złączką do węża R1/2" lub końcówką wężową

2) Separator obierzyn

Separator obierzyn składa się ze zbiornika, w którym znajduje się sito kpl. służące do zatrzymywania zanieczyszczeń i obierzyn.

W przypadku stosowania z obieraczką separatora obierzyn zwrócić uwagę na:

- prawidłowe ustawienie sita.
- stopień zapełnienia zbiornika separatora przez pianę, oraz gromadzące się obierzyny i zanieczyszczenia. Nie dopuszczać aby poziom zanieczyszczeń przekroczył 2/3 pojemności zbiornika separatora.

3. UTRZYMANIE HIGIENY

Osoby obsługujące powinny być ubrane w czyste i higieniczne ubranie ochronne, zapewniające bezpieczną i wygodną obsługę (dopasowany, fartuch bez luźnych fragmentów z rękawami dokładnie i ciasno opinającymi ręce). Dopuszcza się stosowanie przez obsługę gumowych rękawiczek.

Zwracać szczególną uwagę na stan techniczny obieraczki do ziemniaków i w przypadku stwierdzenia jakichkolwiek usterek lub nienormalnej pracy natychmiast ją wyłączyć.

4. ZAKAZY:

Zabrania się:

- Używania obieraczki SKBZ niezgodnie z przeznaczeniem. Producent nie bierze odpowiedzialności za zdarzenia, które wynikają z niezgodnego z przeznaczeniem stosowania obieraczki.
 - Obsługi obieraczki przez osoby niepowołane, będące pod wpływem alkoholu, bądź pod wpływem innych środków o podobnym działaniu. Powyższy zakaz dotyczy również osób wyznaczonych, a nie zaznajomionych z niniejszą instrukcją. W trakcie obsługi obieraczki noszenia ozdób dłoni np.: pierścionek bransoleta, łańcuszek, zegarek itp.
 - Używania obieraczki niesprawnej technicznie.
 - Wkładania rąk pod pokrywę, do zbiornika.
 - Dotykania wirującego talerza.
 - Wymiany talerza roboczego, segmentów ściernych oraz płaszcza w zbiorniku przed odłączeniem obieraczki z sieci zasilającej.
 - Zdejmowania pokrywy w czasie pracy obieraczki.
 - Dokonywania napraw przez osoby do tego nieupoważnione, pod rygorem utraty uprawnień wynikających z gwarancji.
 - Szarpania, przecinania przewodów elektrycznych i innych czynności nie związanych z normalną obsługą i konserwacją obieraczki do ziemniaków.
 - Dokonywania napraw, dotykania elementów instalacji elektrycznej i silnika przed wyjęciem wtyczki z gniazda wtykowego.
 - Wkładania i wyjmowania wtyczki mokrą ręką.
 - Pozostawiania pracującej obieraczki bez dozoru.
 - Mycie i konserwacji obieraczki będącej pod napięciem.
 - Regulacji naciągu pasów klinowych przed odłączeniem obieraczki z zasilania.
- Nie stosowanie się do podanych instrukcji i wskazówek BHP może powodować urazy w wyniku porażenia prądem elektrycznym jak również urazy mechaniczne np. uderzenia, otarcia.
- Nie przestrzeganie zasad higieny (czystości) i należytej konserwacji może powodować zagrożenia biologiczne np. zatrucia, kontakt żywności z narzędziami roboczymi i osłonami w strefie spożywczej.

5. OBSŁUGA OBIERACZKI

Przed pierwszym uruchomieniem urządzenia:

- Personel powinien zostać zaznajomiony z budową i instrukcją obsługi obieraczki oraz z obowiązującymi zasadami bezpieczeństwa opisanymi w rozdziale 4 niniejszego dokumentu.
- Sprawdzić czy nie występują luzy na łączeniu poszczególnych elementów i czy w obszarze roboczym nie znajdują się przedmioty obce.
- Sprawdzić czy pokrywa znajduje się na właściwym miejscu, a drzwiczki rozładowcze są zamknięte.
- Sprawdzić czy pas napędowy jest napięty. Można się do niego dostać zdejmując pokrywę osłony napędu. Właściwie napięty pas nie powinien odstawać więcej niż 1,5cm przy ręcznym naciągnięciu.

UWAGA: Zbyt mocno naciągnięty pas napędowy zmniejsza swoją żywotność oraz powoduje niszczenie łożysk silnika i mechanizmu przenoszenia napędu.

- Splukać mechanizm roboczy wodą w trakcie pracy pustego urządzenia i sprawdzić czy woda wypływa do zbiornika odpadów.

Jeśli nie wykryto defektów, można włączyć urządzenie zgodnie z poniższą instrukcją:

- Odblokować główny wyłącznik i włączyć napęd przez przełączenie go w pozycję 1 „ON”
- Otworzyć zawór doprowadzający wodę do komory roboczej
- Napełnić cylinder żadaną ilością ziemniaków lub innych warzyw korzeniowych

UWAGA: Ziemniaki i inne warzywa korzenne nie mogą zawierać kamieni, ponieważ mogą one uszkodzić powierzchnię roboczą.

- Podczas obrotu tarczy, ziemniaki zaczynają się obracać i ocierać o chropowatą powierzchnię cylindra i tarczy. Skórka z ziemniaków zostaje zdarta, a następnie wypłukana z komory roboczej przez wpływającą wodę.
- Po 1,5 - 3 minutach pracy urządzenia (w zależności od jakości warzyw) ziemniaki powinny być obrane.
- Podczas używania obieraczki należy mieć świadomość tego, że im dłużej ziemniaki są obierane tym więcej jest odpadu. Jeśli urządzenie pracuje dłużej, ziemniaki są obrane dokładniej, razem z „oczkami”, ale pozostaje więcej odpadu. Jeśli chcemy obierać ziemniaki ekonomicznie, z minimalnymi stratami, konieczne jest zatrzymanie obieraczki wcześniej i usunięcie „oczek” ręcznie.
- Cylinder urządzenia opróżniamy otwierając drzwiczki rozładowcze, przez podniesienie ich uchwytu. Przed rozpoczęciem rozładunku należy podstawić zbiornik o odpowiedniej pojemności.
- Jeśli cylinder nie opróżni się samoczynnie – co może się zdarzyć jedynie w wyjątkowych sytuacjach – należy zatrzymać urządzenie, a następnie wyciągnąć zawartość ręcznie.

UWAGA: Nie wolno wyciągać zawartości komory sięgając do jej wnętrza w trakcie pracy urządzenia.

UWAGA: W trakcie opróżniania cylindra podczas pracy, nie wolno wkładać do niego żadnych narzędzi ani przedmiotów – grozi to okaleczeniem lub uszkodzeniem powierzchni roboczej.

- Gdy cylinder jest już opróżniony, należy zamknąć drzwiczki rozładowcze – urządzenie jest gotowe do obierania kolejnej porcji warzyw.
- Po skończonej pracy należy splukać wodą pod ciśnieniem wewnętrzną powierzchnię cylindra, a następnie wyłączyć urządzenie przestawiając główny wyłącznik w pozycję 0 „OFF”
- Zablokować główny wyłącznik w pozycji „OFF”.

6. ZASADY KONSERWACJI.

Dla zapewnienia długotrwałej i bezawaryjnej pracy obieraczki SKBZ oraz separatora obierzyn należy :

- Sprawdzić stan techniczny obieraczki przed uruchomieniem,
- Obieraczkę myć i oczyszczać po wyjęciu wtyczki z gniazda zasilającego, myć komorę obieraczki
- W celu usunięcia zanieczyszczeń ze zbiornika obieraczki wypłukać komorę strumieniem wody,
- Powierzchnie zewnętrzne myć wodą z dodatkiem płynów do mycia naczyń ulegających biodegradacji,
- Łożyska silnika elektrycznego smarować smarem stałym ŁT - 1, który należy wymieniać po ok. 2000 godz. pracy silnika.
- Okresowo przeprowadzić regulację naciągu pasów klinowych. Regulację przeprowadza się przez pokręcenie napinacza, umieszczonego pod osłoną silnika obieraczki. Należy unikać zbyt silnego naciągania pasów klinowych, gdyż powoduje to nadmierne ich wyciąganie do zerwania włącznie oraz może spowodować uszkodzenie łożysk,
- Zwracać uwagę na stan wykładziny ścierniej talerza obieraczki i segmentów. W przypadku zużycia w celu zapewnienia właściwego obierania ziemniaków wymienić na nowe.

Separator obierzyn opróżniać każdorazowo po zakończonej pracy . Myć strumieniem wody.

Konserwację, przeglądy oraz bieżące naprawy obieraczki do ziemniaków zlecać w punkcie sprzedaży urządzenia lub osobie posiadającej odpowiednie kwalifikacje i uprawnienia.

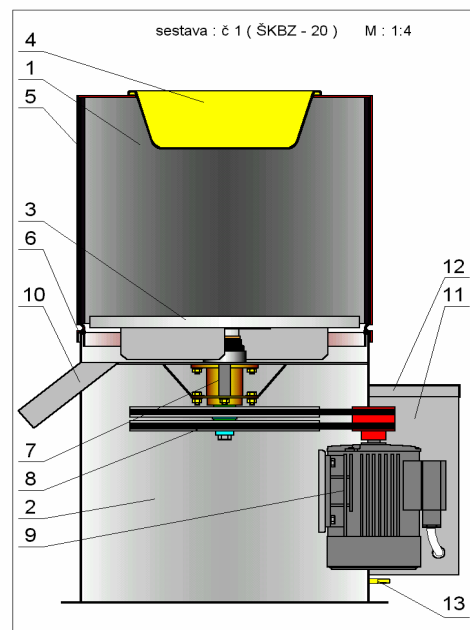
Podłączenie urządzenia do wody.

Urządzenie należy podłączyć do wody przez zawór zamykający dopływ wody. Obieraczki ziemniaków wyposażone są w złączką do węża R1/2".

Podstawowe elementy mechaniczne

rys.1

- 1 Bęben obieraczki
- 2 Dolna część urządzenia
- 3 Talerz obieraczki
- 4 Pokrywa
- 5 Warstwa robocza bębna
- 6 Mocowanie łączące
- 7 Oś mocująca talerz
- 8 Koło pasowe
- 9 Silnik elektryczny
- 10 Odpływ
- 11 Osłona zdejmowana
- 12 Osłona stała
- 13 Śruba uziemiająca



7. GWARANCJA

Gwarancja nie będzie uznana, jeżeli urządzenie nie zostanie podłączone przez uprawnioną do tego firmę serwisową, przy zastosowaniu nieoryginalnych części czy akcesorii. Gwarancji nie podlegają części plastikowe.

Wskazówki dla nabywcy w przypadku reklamacji
Serwis gwarancyjny i pogwarancyjny przeprowadza firma sprzedająca urządzenie.
Firma sprzedająca:

.....

Adres

.....

Importer RM GASTRO Polska Sp. z o. o.
ul. Skoczowska 94
43-450 Ustroń
www.rmgastro.pl

8. PODŁĄCZENIE ELEKTRYCZNE

Przed podłączeniem urządzenia do sieci elektrycznej należy upewnić się, czy parametry sieci są zgodne z danymi w tabeli z danymi technicznymi urządzenia. Urządzenie jest wyposażone w przewód zasilający z wyłącznikiem do którego należy podłączyć zasilanie elektryczne. Urządzenie musi być podłączone do sieci poprzez odpowiednie zabezpieczenie. Osoba instalująca urządzenie musi posiadać odpowiednie kwalifikacje do montażu urządzeń elektrycznych.

Schemat elektryczny obieraczki SKBZ

