

# RM GASTRO

www.rmgastro.eu

## INSTRUKCJA MONTAŻU I OBSŁUGI



**TABORETY GAZOWE**

**T - 1G / F - 1G**




*Czeski producent urządzeń gastronomicznych*

## Spis treści

Oświadczenie zgodności z normami	3
Dane techniczne	3
Podstawowe informacje o gazowych grillach lawowych	3
Kontrola opakowania i urządzenia	4
Informacja o instalacji	5
Instrukcja montażu	6
Kontrola wydajności	7
Przestawienie urządzenia na inny rodzaj gazu	7
Utrzymywanie	8
Instrukcja obsługi	8
Czyszczenie	9
Gwarancja	9

## Oświadczenie zgodności z normami

Producent oświadcza, że urządzenia są wykonane według polskich norm i przepisów Unii Europejskiej. Montaż musi być przeprowadzony zgodnie z obowiązującymi normami, zwłaszcza w kwestii odpowiedniego wietrzenia pomieszczeń i systemu odprowadzenia spalin.

-  **Uwaga!** Producent nie odpowiada za szkody wynikłe pośrednio lub bezpośrednio przez: złą instalację, niewłaściwą obsługę lub przeróbki, niedostateczną konserwację lub inne przyczyny niezgodne z punktami warunków sprzedaży. Urządzenie to przeznaczone jest do profesjonalnego użytkowania i musi być obsługiwane przez osoby o odpowiedniej kwalifikacji. Części, które były po nastawieniu zabezpieczone przez producenta lub pracownika serwisu nie mogą być zmieniane.

## Dane techniczne

Tabliczka znamionowa znajduje się na tylnej części obudowy urządzenia. Przed instalacją zaleca się zapoznanie z instrukcją obsługi i wszystkimi niżej umieszczonymi informacjami.

Typ	Wymiary całkowite (cm)	Średnica palnika (cm)	Moc całkowita (kW)	Przyłącze gazu (Ø)	Waga (kg)
F - 1G	47 x 57 x 22,5 h	-	9,5	3/4" GAS	10
T - 1G	50 x 50 x 45 h	18	15	3/4" GAS	23


## Podstawowe informacje o taboretach gazowych

Taborety gazowe produkowane są z myślą o maksymalnej wydajności i jednocześnie wytrzymałości, prostocie i łatwej obsłudze, przy wysokiej jakości materiału.

- Palniki o mocy 9,5 kW i 15 kW
- Masywna konstrukcja
- Ergonomiczne rozmieszczenie elementów sterujących
- Powierzchnia zoptymalizowana dla łatwego czyszczenia
- Intuicyjna i prosta obsługa

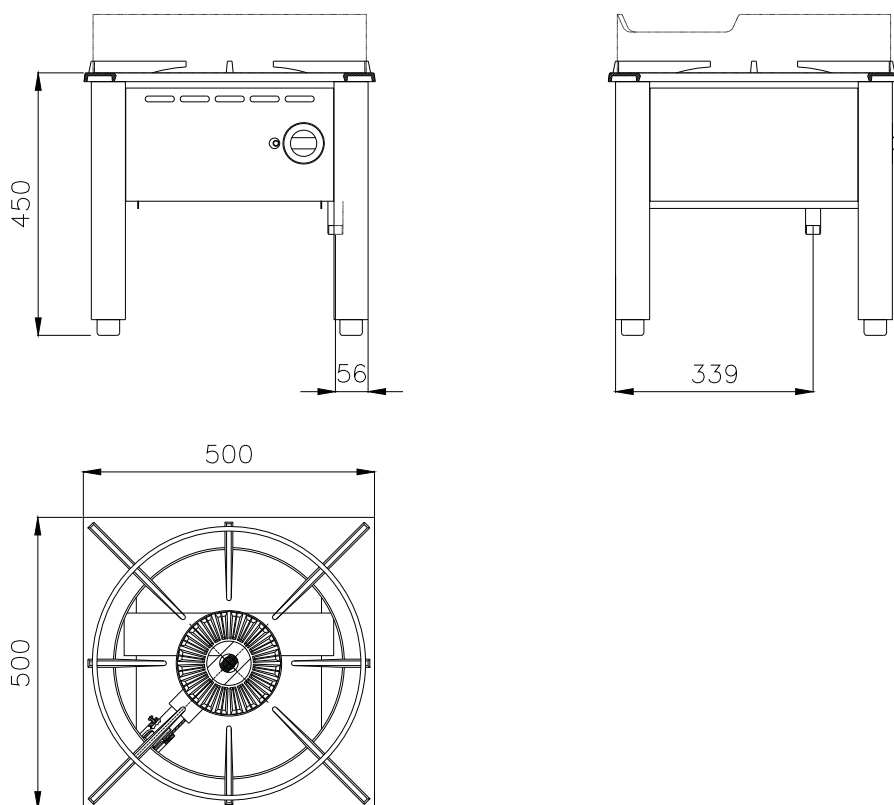
## Kontrola opakowania i urządzenia

Urządzenie opuszcza nasze magazyny w opakowaniu, na którym są umieszczone odpowiednie symbole. Wewnątrz opakowania znajduje się instrukcja obsługi. Jeśli zauważymy uszkodzenie opakowania, należy niezwłocznie reklamować fakt ten u spedytora. Reklamacja powinna być sporządzona pisemnie, potwierdzona podpisami obu stron. Późniejsze reklamacje nie będą akceptowane.

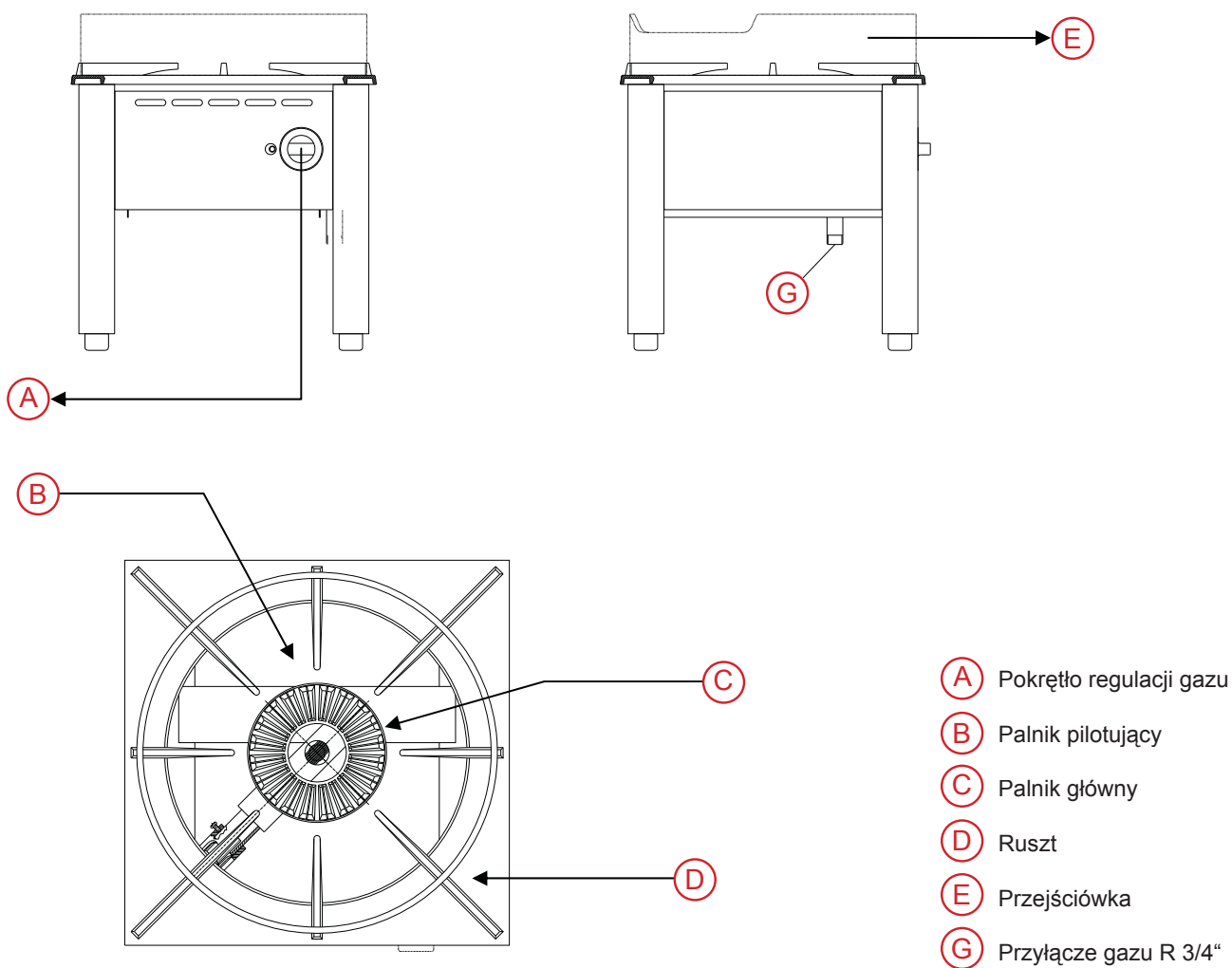
-  **Ważne** Niniejsza instrukcja powinna być przeczytana z uwagą, ponieważ zawiera ważne informacje bezpieczeństwa, montażu oraz obsługi.

- Ten dokument dotyczy produktu wyszczególnionego w tytule.
- Instrukcję należy zachować.
- Urządzenie może obsługiwać wyłącznie osoba dorosła.
- Przy sprzedaży lub przemieszczeniu urządzenia należy upewnić się, że obsługa lub serwis zapoznał się z instrukcją obsługi i montażu.
- Urządzenie może obsługiwać wyłącznie osoba przeszkolona w zakresie obsługi.
- Nie uruchamiać bez dozoru.
- Zaleca się przegląd urządzenia minimum 2 razy w roku przez pracowników serwisu.
- Przy wymianach części używać oryginalnych części zamiennych.
- Urządzenia nie należy czyścić (z zewnątrz) strumieniem wody lub prysznicem.
- Podczas awarii lub nieprawidłowej pracy urządzenia należy je odłączyć i wezwać autoryzowany serwis.
- Producent nie odpowiada za szkody wynikłe przez złą instalację lub przez nie przestrzeganie w/w przepisów.

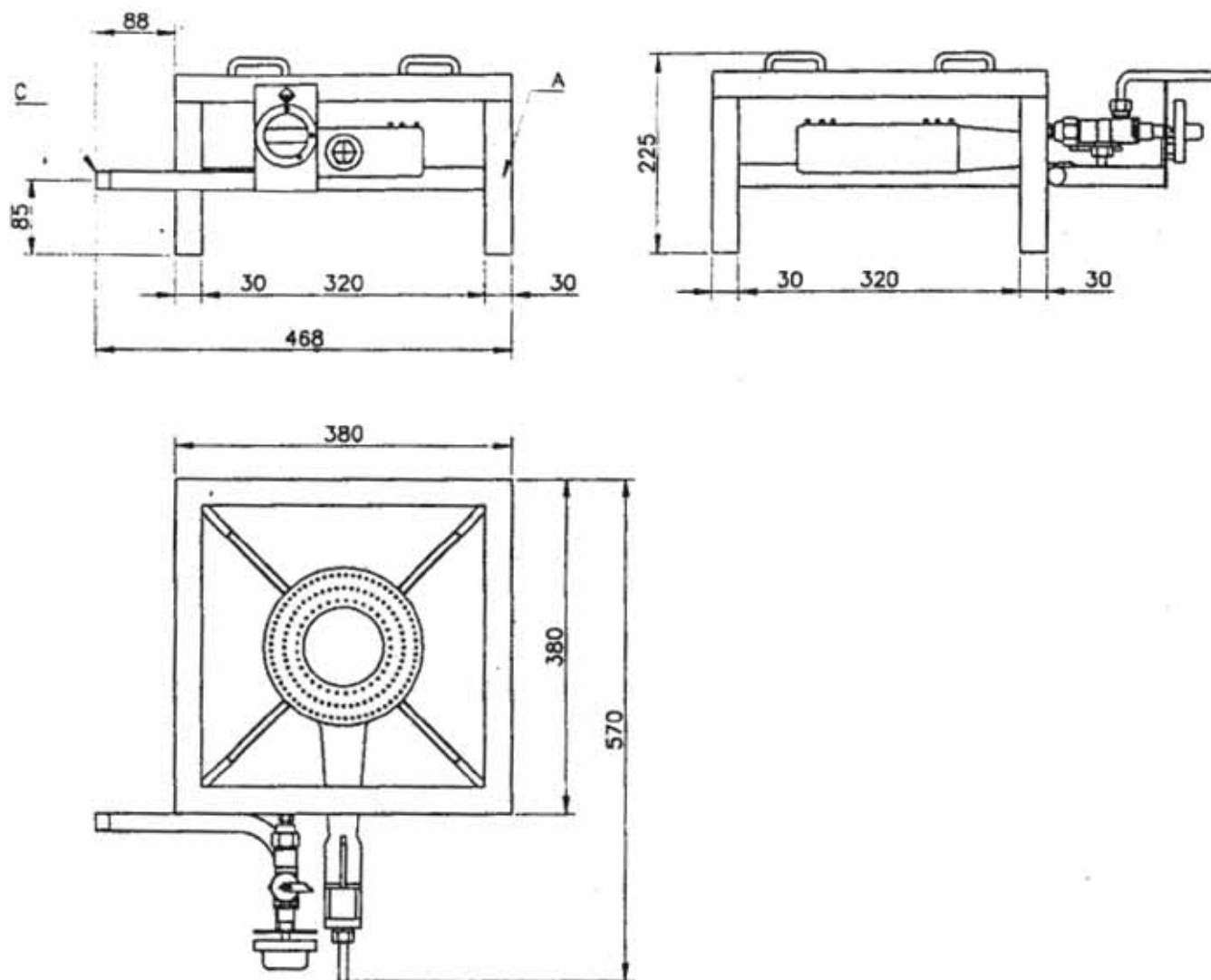
## Rysunek wymiarowy T-1G (rys. 1)



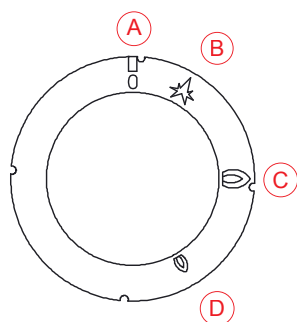
## Sterowanie i przyłącza T-1G (rys. 2)



## Rysunek wymiarowy F-1G (rys. 3)



## Pokrętko sterujące (rys. 4)



- (A)** Palnik wyłączony
- (B)** Zapalenie palnika pilotującego
- (C)** Maksimum
- (D)** Minimum

## Informacja o instalacji



### Ważne

Producent nie odpowiada za usterki, które powstały na skutek nieodpowiedniej eksploatacji urządzenia wbrew instrukcji obsługi.

### Instalacja

Instalacja, naprawy i ustawienia urządzeń do kuchni profesjonalnych i demontaż mogą być przeprowadzane tylko na podstawie umowy o utrzymywaniu. Taka umowa może być podpisana ze sprzedawcą urządzenia. Muszą być zachowane wszystkie normy i przepisy dotyczące instalacji i bezpieczeństwa pracy.

Wentylacja pomieszczenia musi być odpowiednio zaprojektowana, wg. istniejących przepisów i norm. Urządzenie może być zainstalowane samodzielnie lub w serii z innymi naszymi urządzeniami. Od ewentualnej ściany z łatwopalnego materiału musi być dotrzymany odstęp ponad 10 cm.

### Umiejscowienie

Do regulacji i instalacji urządzenia jest konieczne, by pomieszczenie - kuchnia - było odpowiednio wietrzone (wg istniejących norm). Jeżeli urządzenie będzie umieszczone tak, że będzie stykać się ze ścianą pomieszczenia (kuchni), ściana musi być odporna na temperaturę powyżej 60°C.

Ważne jest by po odpakowaniu urządzenia, skontrolować czy nie zostało ono uszkodzone w czasie transportu. Urządzenie umieścić na poziomej powierzchni (z max nierównościami do 2°). Drobne nierówności można wyrównać za pomocą nóżek.

Urządzenie może być instalowane oddzielnie lub w serii z innymi urządzeniami naszej produkcji. Jest ważne aby utrzymać odległość 10 cm od materiałów łatwopalnych. W przeciwnym przypadku ważne jest dodatkowe zabezpieczenie materiałami izolującymi.

## TABELA DANYCH TECHNICZNYCH PALNIKA

### T-1G

Palnik max 15 kW - min 13 kW	G 30 Propan/Butan 50 mbar	G 31 Propan 50 mbar	G 20 Gaz ziemny 20 mbar
Dysza palnika Ø 1/100 mm	170	170	320
Ustawienie minimum 1/100 mm	20	20	ustawiane
Zużycie gazu	1,02 kg/h	1,02 kg/h	1,59 m <sup>3</sup> /h
Moc palnika [kW]	13	13	15

### F-1G

Palnik max 9,5 kW - min 5 kW	12,8 kWh/kg G 30 Butan 30 mbar	12,8 kWh/kg G 31 Propan 37 mbar	9,45 kWh/m <sup>3</sup> st G 20 Gaz ziemny 20 mbar
Dysza palnika Ø 1/100 mm	160	160	240
Ustawienie minimum 1/100 mm	105	105	ustawiane
Zużycie gazu	0,742 kg/h	0,742 kg/h	1,005 m <sup>3</sup> /h
Dolot powietrza h [mm]	5	5	5

## Instrukcja montażu



### Ważne:

Gwarancja nie obejmuje uszkodzeń powstałych w wyniku nieprawidłowego używania, niezgodnego z instrukcją obsługi.

### Instalacja:

Montaż, naprawy oraz demontaż urządzenia, z powodu możliwości uszkodzenia przewodu gazowego, powinny być przeprowadzone przez autoryzowany serwis na podstawie umowy, przy czym muszą być zachowane wszelkie normy bezpieczeństwa. W pomieszczeniu, w którym urządzenie jest instalowane, powinny być zachowane wszelkie normy wynikające z przepisów (wentylacja). Powietrze potrzebne do prawidłowego spalania to 2m<sup>3</sup>/h na moc 1kW. Urządzenie może pracować w zestawie z innymi urządzeniami naszej produkcji. Należy utrzymać odległość od materiałów łatwopalnych minimum 10 cm.

Typ urządzenia do wykonania wyciągu jest określony na tabliczce znamionowej (rys.1, 2)

### Przyłączenie gazu

Gaz musi być przyłączony materiałami zgodnymi z obowiązującymi normami. Każde urządzenie musi być podłączone przez zawór gazowy, aby było możliwe odłączenie dopływu gazu w przypadku awarii. Po instalacji urządzenia należy sprawdzić czy nie występuje wyciek gazu. Nie należy sprawdzać wycieków gazu otwartym ogniem. Rodzaj gazu, na jaki zostało przystosowane urządzenie, jest wpisany na tabliczce znamionowej.

### Kontrola podłączenia właściwego typu gazu

Sprawdzić, czy urządzenie jest przystosowane do typu podłączonego gazu - podłączony gaz powinien być zgodny z oznaczeniem na tabliczce znamionowej.

### Podłączenie innego typu gazu

Urządzenia są przystosowane do gazu ziemnego. Przystawienie urządzenia na inny rodzaj gazu zasilającego może być wykonane jedynie przez wykwalifikowany personel autoryzowanego serwisu producenta. Dysze na propan-butan są dołączone do urządzenia w osobnym woreczku.



## Kontrola wydajności

Urządzenie należy sprawdzić uwzględniając jego moc.

Moc jest określona na tabliczce znamionowej lub w tej instrukcji.

Należy upewnić się czy typ gazu jest odpowiedni dla typu urządzenia, rodzaj gazu jest określony na tabliczce znamionowej.

W razie zmiany typu gazu należy się bezwzględnie upewnić czy typ gazu odpowiada zalecanemu w instrukcji.

Aby zmierzyć ciśnienie gazu należy odkręcić śrubę zaworu ciśnienia. Po ukończeniu pracy należy sprawdzić szczelność zaworu.

### Podłączenie na gaz ciekły:

Ciśnienie dla gazu ciekłego powinno wynosić 28-30 mbar dla butanu i 37 mbar dla propanu. Zaleca się kontrolę parametrów:

- zmierzyć ciśnienie i porównać ze wskazanym przez producenta
- skontrolować parametry dyszy i porównać ze wskazanymi przez producenta.

Jeśli ciśnienie jest niższe niż 25 mbar lub wyższe niż 37 mbar urządzenie nie może być podłączone.

### Podłączenie na gaz ziemny:

Ciśnienie na gaz ziemny musi być 18-20 mbar

- zmierzyć ciśnienie i porównać ze wskazanym przez producenta
- skontrolować parametry dyszy i porównać ze wskazanymi przez producenta.

Jeżeli ciśnienie jest niższe niż 15 mbar lub wyższe niż 22,5 mbar urządzenie nie może być podłączone.

## Kontrola powietrza ssącego palników głównych :

Wszystkie palniki posiadają regulator powietrza, który umożliwi sterowanie podawanego powietrza. W tabelce danych technicznych są podane wartości orientacyjne dla parametru X (powietrze zasysane). Powietrze należy wyregulować w taki sposób aby nie dochodziło do urywania płomienia przy zimnym palniku oraz do wybuchów przy palniku gorącym. Wskazania przy przebudowie lub zmianie rodzaju gazu. Nasze urządzenia są przystosowane do pracy na gaz ziemny (patrz tabliczka znamionowa). Przebudowa lub przeróbka palników na inny rodzaj gazu musi być wykonana przez wykwalifikowanego technika.

## Przestawienie urządzenia na inny rodzaj gazu

Nasze urządzenia są przystosowane i regulowane do pracy na gaz ziemny. Przestawienie na inny rodzaj gazu musi być przeprowadzone przez uprawnionego technika. Dysze na inny typ gazu są dołączane do urządzenia, a rozmiar otworu jest podany w setnych mm (patrz: „Tabela danych technicznych palnika”).

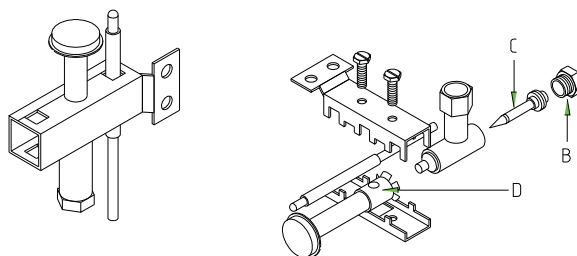
### Wymiana dyszy palnika głównego (rys. 6)

- Usunąć główny palnik
- Usunąć główny mieszalnik powietrza przez obrót przeciwny do ruchu wskazówek zegara
- Wymienić główną dyszę
- Złożyć palnik

### Wymiana i regulacja dyszy palnika pilotującego (rys. 5)

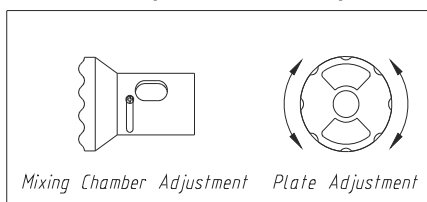
- Odkręcić zaślepkę B
- Wymienić dyszę C (jesli jest taka potrzeba)
- Włączyć palnik pilotujący i wyregulować jego wielkość przekręcając dyszę C
- Dostęp powietrza regulujemy przekręcając osłonę D
- Po zakończeniu regulacji zakręcić zaślepkę B

## Palnik pilotujący T-1G (rys. 3)

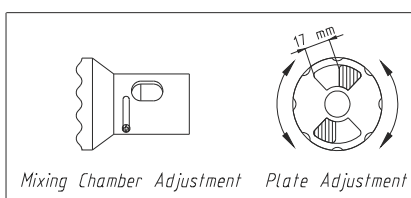


## Ustawianie dopływu powietrza T-1G (rys. 4)

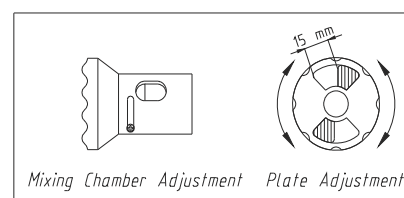
G20 (20 / 25 mbar)



G20 (20 / 25 mbar)



G30 (50 mbar)



### Ważne

Po przestawieniu urządzenia na inny rodzaj gazu należy opisać zmianę na tabliczce znamionowej urządzenia.



### Kontrola pracy urządzenia

- sprawdzić czy nie ma przypadkowych wycieków gazu
- sprawdzić czy płomień palnika pilotującego otacza końcówkę termopary i jest niebieski
- sprawdzić włączanie i płomień palnika głównego
- podczas używania urządzenia należy postępować zgodnie z instrukcją obsługi



## Utrzymywanie

Przy ciągłym używaniu urządzenia konieczna jest prawidłowe czyszczenie i utrzymanie, aby zapewnić bezawaryjną i bezpieczną pracę. Dlatego zalecane jest podpisanie umowy z serwisem. Prawidłowa opieka techniczna nad urządzeniami może być zapewniona przez uprawnionych serwisantów, którzy zapewniają zachowanie obowiązujących norm i przepisów. Optymalna częstotliwość przeglądów technicznych to **1x na 6 miesięcy**, a przy wyjątkowym obciążeniu urządzenia 1x na 3 miesiące. Dzięki takim przeglądom można uniknąć poważniejszych uszkodzeń, a przez to obniżyć koszt eksploatacji urządzenia.

### Części zamienne i dodatki:

Możliwa jest wymiana m.in. następujących części: termopara, zawór, pokrętło, palnik.

## Instrukcja obsługi



### Uwaga!

Przed rozpoczęciem pracy urządzenia należy zdjąć folię ochronną z blachy nierdzewnej, a następnie przetrzeć powierzchnię wodą z płynem do mycia naczyń i otrzeć wilgotną szmatką.



### Zapalanie palnika pilotującego

Upewnić się, że urządzenie jest w sprawne. Przed zapaleniem palnika należy upenić się, że pokrętło regulacji dopływu gazu jest w pozycji 0.

### Załączanie palnika:

- Nacisnąć i obrócić pokrętło regulacyjne A do pozycji ★. Trzymając wciśnięte pokrętło zapalić palnik pilotujący za pomocą zapałki lub zapalniczki. Sprawdzić czy palnik pilotujący płonie.
- Pokrętło regulacyjne trzymać naciśnięte przez ok. 20s, następnie puścić.
- Czynność powtórzyć jeśli to konieczne.

### Załączanie palnika głównego:

- Aby uzyskać maksymalną wielkość płomienia obrócić pokrętło regulacyjne A do pozycji 
- Aby uzyskać minimalną wielkość płomienia obrócić pokrętło regulacyjne A do pozycji 
- Aby zgasić palnik główny, ale podtrzymać ogień palnikiem pilotującym należy obrócić pokrętło regulacyjne A do pozycji ★
- Aby zgasić palnik całkowicie należy ustawić pokrętło w pozycji ●

### UWAGA:

Jeśli urządzenie zostanie włączone po dłuższym czasie nieużywania, będzie trzeba poczekać kilka minut zanim będzie można włączyć główny palnik.

## Czyszczenie

- Uwaga!**  
Zanim zaczniemy czyszczenie należy wyłączyć urządzenie. Do czyszczenia nie należy używać środków żrących i powodujących korozję.

## Gwarancja

Gwarancja nie obejmuje żadnych części, które podlegają naturalnemu zużyciu (uszczelki, żarówki, części plastikowe i szklane itp.) Gwarancja nie obejmuje również urządzenia jeśli podłączone było niezgodnie z instrukcją lub przez osoby nie posiadające odpowiednich uprawnień. Gwarancja nie obejmuje uszkodzeń spowodowanych warunkami atmosferycznymi lub przez osoby trzecie.

- Warunkiem koniecznym do udzielenia gwarancji jest prawidłowo wypełniona karta gwarancyjna. Dokument ten dostarcza i wypełnia firma montująca i serwisująca urządzenie.**

The image shows a blank warranty card form titled "KARTA GWARANCYJNA". The form is divided into several sections:

- Producent:** RM GASTRO s.r.o., Veselí nad Lužnicí
- Typ produktu:**
- Nazwa modelu:**
- Sprzedający:** Nazwa firmy, Adres sprzedawcy, Adresy / Adres instalacji
- Kupujący:** Imię i nazwisko / nazwa firmy, Adres, Poczta (opcjonalnie)
- Serwis:** Firma serwisująca, and a grid for recording repairs: Przepięt techniczny 1-3 and Naprawa gwarancyjna 1-6.

wzór karty gwarancyjnej

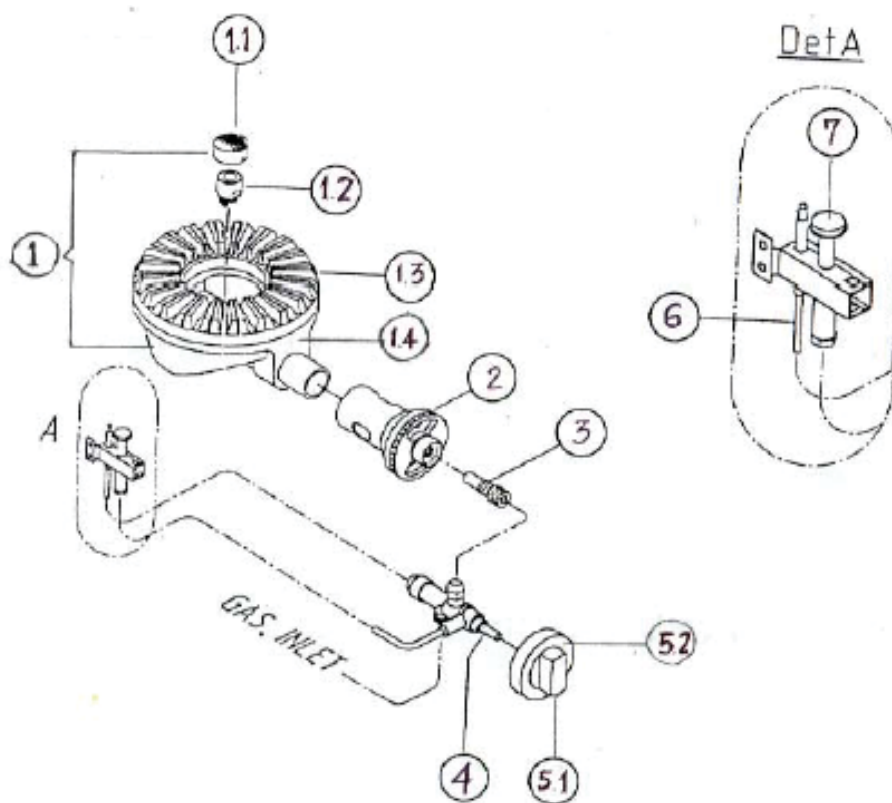
Wykaz części i materiałów eksploatacyjnych jest dostępny u producenta.

**RM GASTRO s.r.o. jako producent udziela gwarancji, która jest realizowana przez diler (firmę sprzedającą urządzenie). W przypadku, gdy diler nie jest w stanie dokonać naprawy lub wymiany gwarancyjnej prosimy o bezpośredni kontakt z importerem:**

**RM GASTRO Polska Sp. z o. o.**  
ul. Skoczowska 94  
43-450 Ustroń  
(33) 854 73 26  
info@rmgastro.pl  
www.rmgastro.pl

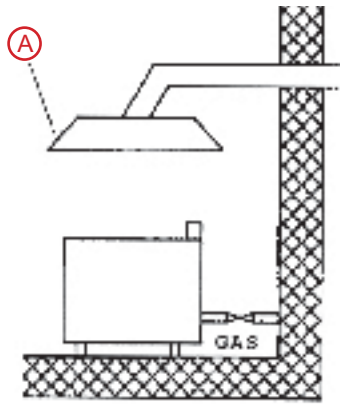
Firma serwisująca:  
.....  
.....  
.....  
.....

Rozmieszczenie elementów sterujących (rys. 5)



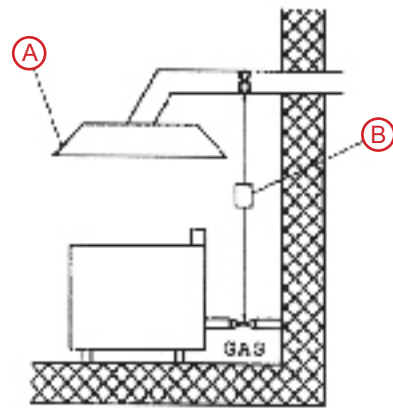
## Odprowadzenie spalin urządzeń typu A (rys. 6)

### WYCIĄG NATURALNY



Wyciąg jest umieszczony bezpośrednio nad urządzeniem, a wentylacja jest zapewniona przez naturalny ciąg komina.

### WYCIĄG WYMUSZONY



Instalacja wentylacyjna nie posiada naturalnego ciągu, lecz jest on wymuszony wentylatorem. W tym przypadku konieczne jest sprzężenie z zaworem dopływu gazu – w przypadku awarii wentylatora dopływ gazu do urządzenia zostanie odcięty.

 Typ urządzenia powinien widnieć na tabliczce znamionowej.

### Spis firm serwisujących:

**PL:** **RM Gastro**, ul. Skoczowska 94, 43-450 Ustroń, (33)854 73 26,  
info@rmgastro.pl, www.rmgastro.pl

**CZ:** **RM Gastro**, Náchodská 818/16, Praha 9, tel. +420 281 926 604,  
info@rmgastro.cz, www.rmgastro.cz

**SK:** **RM Gastro Slovakia**, Rybárska 1, Nové Město nad Váhom, tel. +421 32 7717061,  
obchod@rmgastro.sk, www.rmgastro.sk